

# N244



## РУЧКА УПРАВЛЕНИЯ С МЕТАЛЛИЧЕСКОЙ ВТУЛКОЙ И СКВОЗНЫМ ОТВЕРСТИЕМ

### Материалы:

Усиленный полиамид.  
Устойчивость к маслам и жирам.

### Поверхность:

Сатинирован.

### Цвет:

Черн. (RAL 9011).

### Вставки:

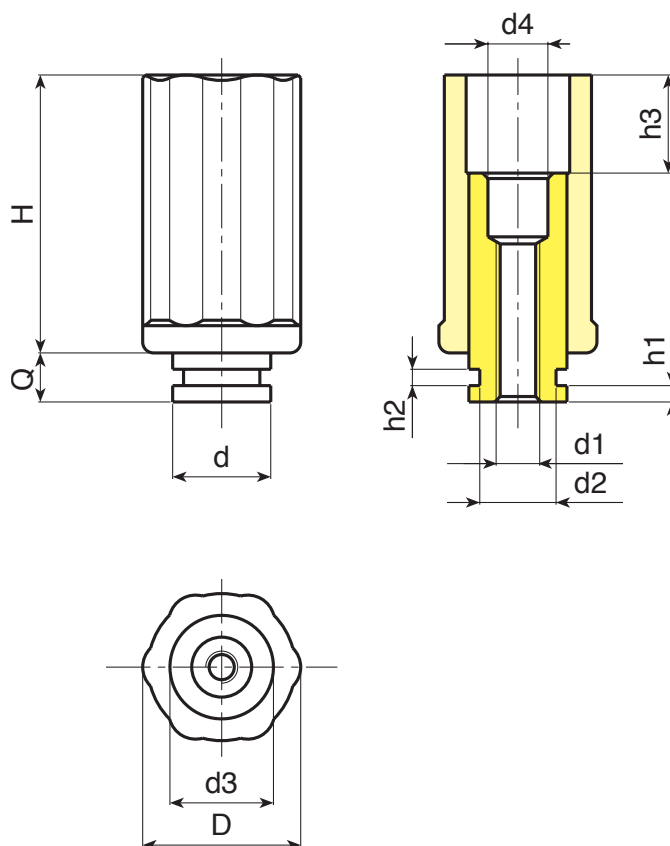
Втулка со сквозным резьбовым отверстием из оцинкованной стали и выпускным отверстием (допуск резьбы 6H).

### Специальные запросы:

- Нет.



N



Код	Арт.	D	H	d3	h3	Q	d	d1	d2	d4	h1	h2	🔒
-	N24430.T.....	30	21	32	63	33	12	25÷40	20	A.R.	A.R.	A.R.	-
-	N24450.T.....	50	36	41	83	55	29	25÷40	28÷30	A.R.	A.R.	A.R.	-

A.R. = Только по запросу заказчика. Минимальный заказ – 200 штук.

