

# N244



PA6  
+G.F.

UL94  
HB

RoHS  
COMPLIANT

## BOTÃO DE CONTROLO COM CASQUILHO METÁLICO E FURO PASSANTE

### Materiais:

Poliamida reforçada.  
Resistente a óleos e massas lubrificantes.

### Superfície:

Acetinada.

### Cor:

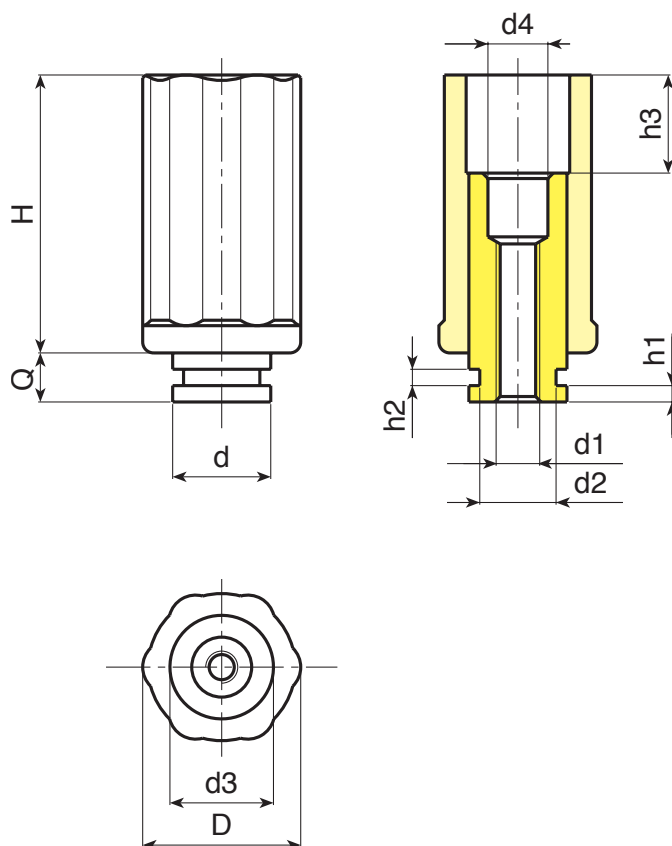
Preto (RAL 9011).

### Inserções:

Casquilho com furo roscado passante em aço zincado, e com furo de descarga (tolerância de rosca 6H).

### Pedidos especiais:

- Nenhum.



Código	Art.	D	H	d3	h3	Q	d	d1	d2	d4	h1	h2	🔒
-	N24430.T.....	30	21	32	63	33	12	25÷40	20	A.R.	A.R.	A.R.	-
-	N24450.T.....	50	36	41	83	55	29	25÷40	28÷30	A.R.	A.R.	A.R.	-

A.R. = Unicamente a pedido do cliente. Mínimo 200 peças.