

# N244



## POKRĘTŁO STERUJĄCE Z METALOWĄ TULEJĄ O PRZELOTOWYM OTWORZE

### Materiały:

Poliamid wzmocniony.  
Odporna na oleje i tłuszcze.

### Powierzchnia:

Satynowana.

### Kolor:

Czarny (RAL 9011).

### Wkładki:

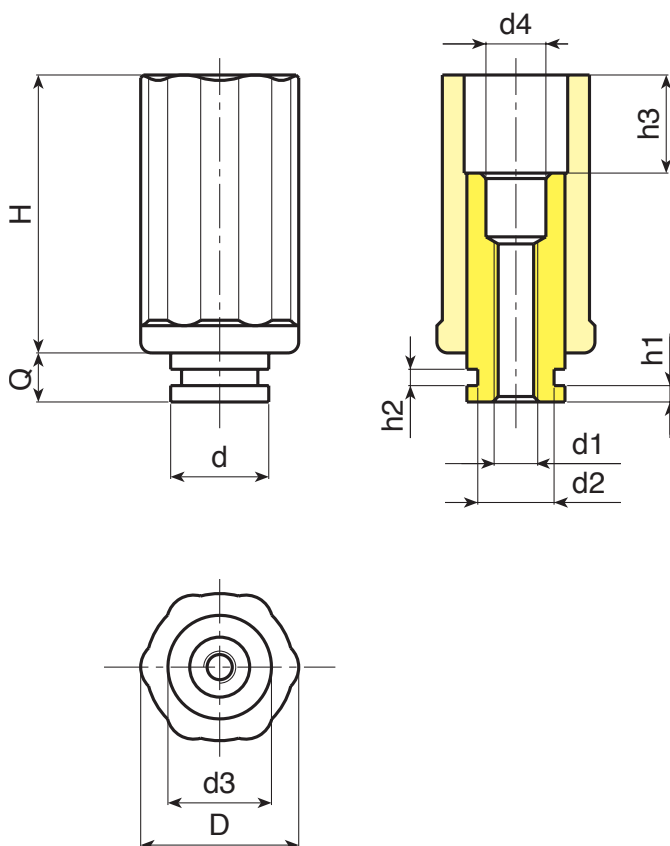
Tuleja z przełotowym otworem gwintowanym ze stali ocynkowanej i otworem spustowym (tolerancja gwintu 6H).

### Wykonanie na specjalne zamówienie:

- Nie uwzględnia się.



N



Kod	Art.	D	H	d3	h3	Q	d	d1	d2	d4	h1	h2	🔒
-	N24430.T.....	30	21	32	63	33	12	25÷40	20	A.R.	A.R.	A.R.	-
-	N24450.T.....	50	36	41	83	55	29	25÷40	28÷30	A.R.	A.R.	A.R.	-

A.R. = Tylko na życzenie klienta. Minimum 200 sztuk.