

N244



PA6
+G.F.

UL94
HB



CONTROLEKNOP MET METALEN BUS EN DOORLOPENDE BORING

Materiaal:

Versterkte polyamide.
Bestand tegen oliën en vetten.

Oppervlak:

Gesatineerd.

Kleur:

Zwart (RAL 9011).

Inzetstuk:

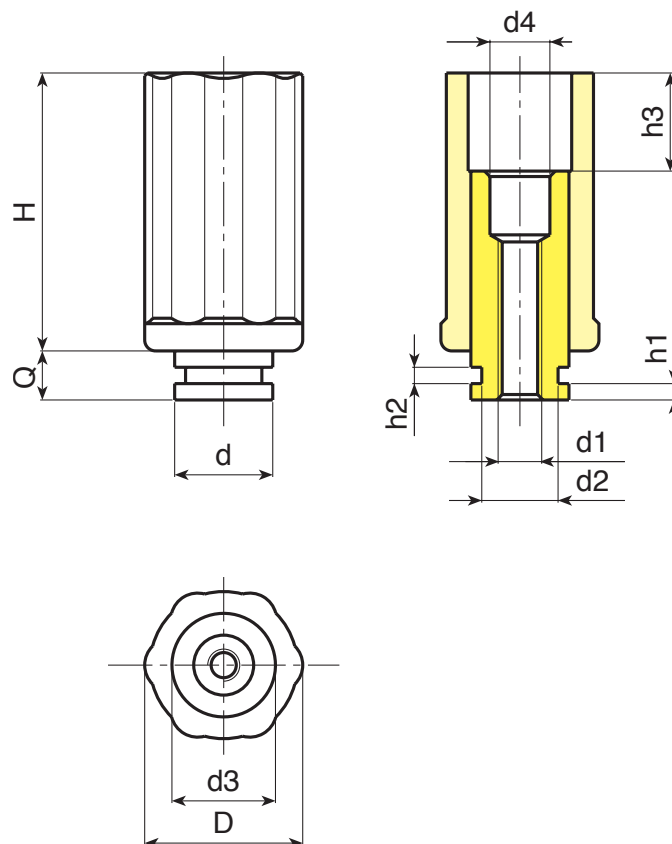
Bus met doorlopende schroefdraadboring in verzinkt staal en afvoeropening (schroefdraad tolerantie 6H).

Speciale verzoeken:

- Geen.



N



Code	Art.	D	H	d3	h3	Q	d	d1	d2	d4	h1	h2	🔒
-	N24430.T.....	30	21	32	63	33	12	25÷40	20	A.R.	A.R.	A.R.	-
-	N24450.T.....	50	36	41	83	55	29	25÷40	28÷30	A.R.	A.R.	A.R.	-

A.R. = Enkel op aanvraag van de klant. Vanaf 200 stuks.