

N244



PA6
+G.F.

UL94
HB



SZABÁLYOZÓGOMB FÉMBETÉTTTEL ÉS ÁTMENŐ FURATTAL

Anyagok:

Üvegszálaspoliamid.
Olajokkal és zsírokkal szemben ellenálló.

Felületkikészítés:

Szatén.

Szín:

Fekete (RAL 9011).

Betétek:

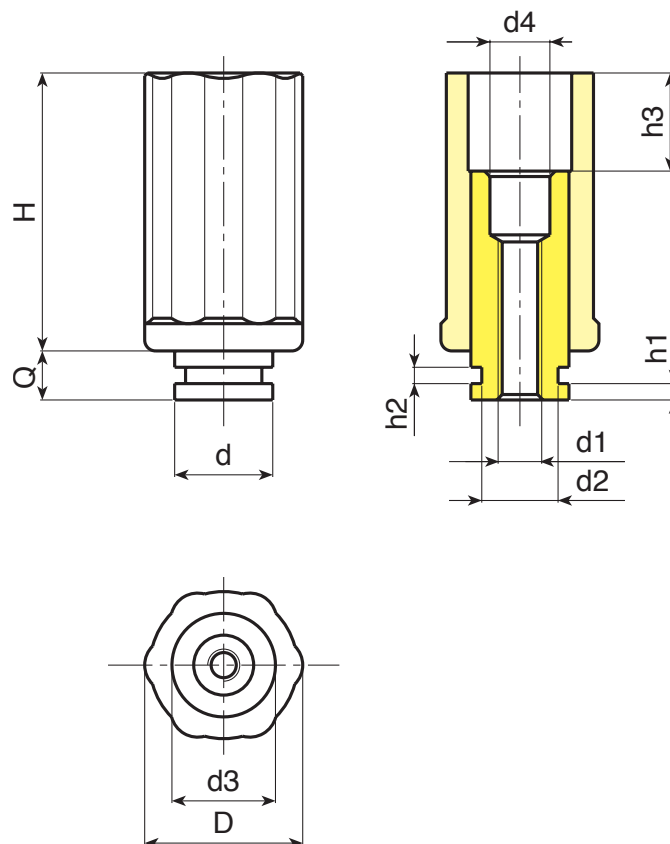
Horganyzott acél betét menetes átmenő furattal és üres felső
résszel (6H menettolerancia).

Speciális kérések:

- Nincs.



N



Kód	Art.	D	H	d3	h3	Q	d	d1	d2	d4	h1	h2	🔒
-	N24430.T.....	30	21	32	63	33	12	25÷40	20	A.R.	A.R.	A.R.	-
-	N24450.T.....	50	36	41	83	55	29	25÷40	28÷30	A.R.	A.R.	A.R.	-

A.R. = Kizárólag a vevő kérésére. Legalább 200 darab.