

N244



PA6
+G.F.

UL94
HB



BOUON DE COMMANDE AVEC DOUILLE MÉTALLIQUE ET TROU PASSANT

Matériaux :

Polyamide renforcé.
Résistant aux huiles et aux graisses.

Surface :

Satinée.

Couleur :

Noir (RAL 9011).

Inserts :

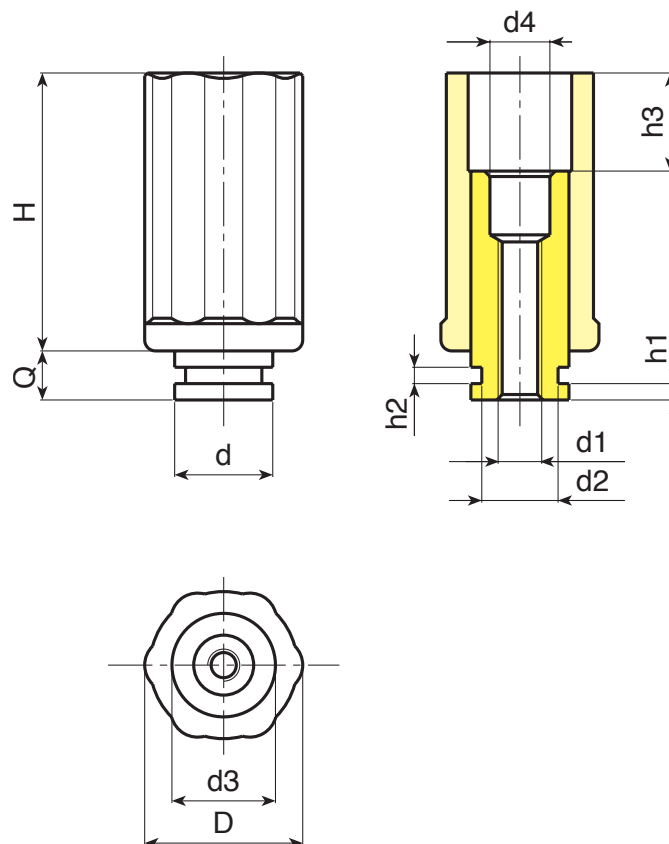
Douille avec trou fileté passant en acier galvanisé et orifice de décharge (tolérance filetage 6H)

Demandes spéciales :

- Aucune.



N



Code	Art.	D	H	d3	h3	Q	d	d1	d2	d4	h1	h2	🔒
-	N24430.T.....	30	21	32	63	33	12	25÷40	20	A.R.	A.R.	A.R.	-
-	N24450.T.....	50	36	41	83	55	29	25÷40	28÷30	A.R.	A.R.	A.R.	-

A.R. = Uniquement sur demande du client. Minimum 200 pièces.

