

N244

SÄÄTÖNUPPI, METALLIHOLKKI JA LÄPIREIKÄ



PA6
+G.F.

UL94
HB

RoHS
COMPLIANT

Materialit:

Vahvistettu polyamidi.
Kestää öljyä ja rasvoja.

Pinta:

Satinoitu.

Väri:

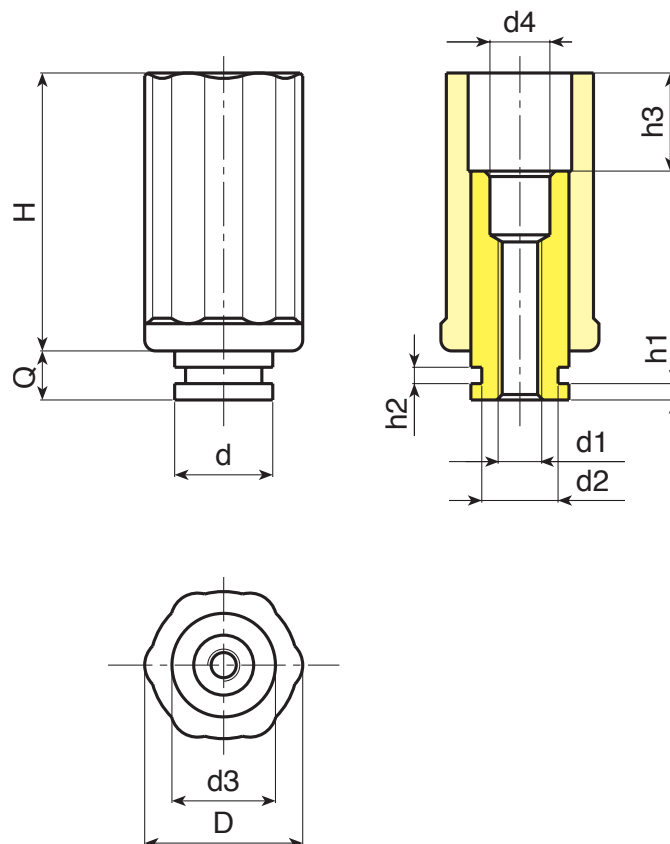
Musta (RAL 9011).

Istukat:

Holkki, kierteitetty läpireikä, sinkittyä terästä ja poistoreikä
(kierteen toleranssi 6H).

Erikoistilaukset:

- Ei mitään.



Koodi	Art.	D	H	d3	h3	Q	d	d1	d2	d4	h1	h2	🔒
-	N24430.T.....	30	21	32	63	33	12	25÷40	20	A.R.	A.R.	A.R.	-
-	N24450.T.....	50	36	41	83	55	29	25÷40	28÷30	A.R.	A.R.	A.R.	-

A.R. = Ainoastaan asiakkaan tilauksesta. Vähintään 200 kappaletta.