

N244

PERILLA CON CASQUILLO METÁLICO Y ORIFICIO PASANTE



Materiales:
 Poliamida reforzada.
 Resistente a aceites y grasas.

Superficie:
 Satinada.

Color:
 Negro (RAL 9011).

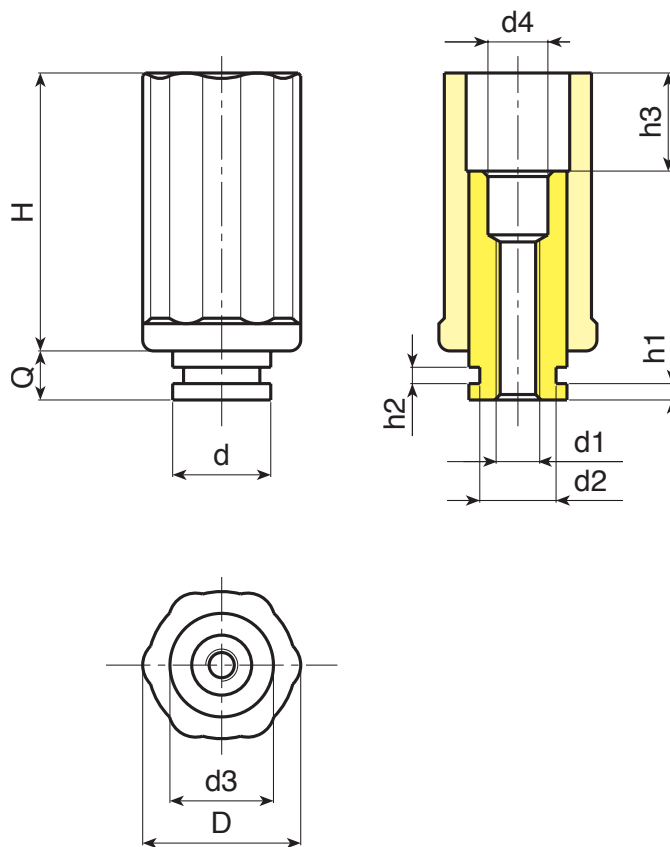
Insertos:
 Casquillo con orificio roscado pasante de acero galvanizado y con orificio de descarga (tolerancia rosca 6H).

Requerimientos especiales:

- Ninguna.



N



Código	Art.	D	H	d3	h3	Q	d	d1	d2	d4	h1	h2	🔒
-	N24430.T.....	30	21	32	63	33	12	25÷40	20	A.R.	A.R.	A.R.	-
-	N24450.T.....	50	36	41	83	55	29	25÷40	28÷30	A.R.	A.R.	A.R.	-

A.R. = Solamente bajo pedido del cliente. Mínimo 200 unidades

