

N244



KNOPF MIT METALLAUFSATZ MIT GEWINDE UND DURCHGANGSBOHRUNG

Material:
Polyamid glasfaserverstärkt (PA6+GF).
Öl- und fettbeständig.

Oberfläche:
Matt.

Farbe:
Schwarz (RAL 9011).

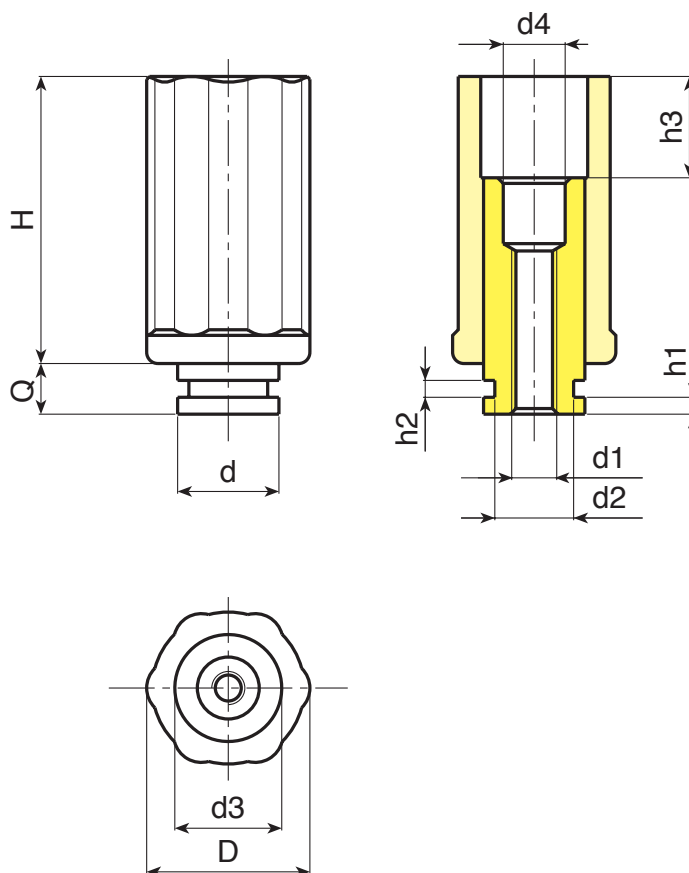
Einsatz:
Gewinde aus verzinktem Stahl (Gewindetoleranz 6H) und Auslassöffnung.

Weitere Möglichkeiten:

- Keine.



14



Code	Art.	D	H	d3	h3	Q	d	d1	d2	d4	h1	h2	
-	N24430.T.....	30	21	32	63	33	12	25÷40	20	A.R.	A.R.	A.R.	-
-	N24450.T.....	50	36	41	83	55	29	25÷40	28÷30	A.R.	A.R.	A.R.	-

A.R. = Abmessungen nach Kundenwunsch. Mindestmenge 200 Stück

