

# N241



## РУЧКА УПРАВЛЕНИЯ С ПРОБКОЙ И ВТУЛКОЙ С РЕЗЬБОВЫМ ОТВЕРСТИЕМ

### Материалы:

Усиленный полиамид.  
Устойчивость к маслам и жирам.

### Поверхность:

Сатинирован.

### Цвет:

Черн. (RAL 9011).

### Пробка:

Центральная пробка из серого полиамида (RAL 7035).

### Другие цвета пробки:

Оранж. (RAL 2004 код 02).  
Син. (RAL 5015 код 07).  
Желт. (RAL 1021 код 10).  
Красн. (RAL 3000 код 16).  
Зелен. (RAL 6024 код 17).  
Черн. (RAL 9011 код 01).

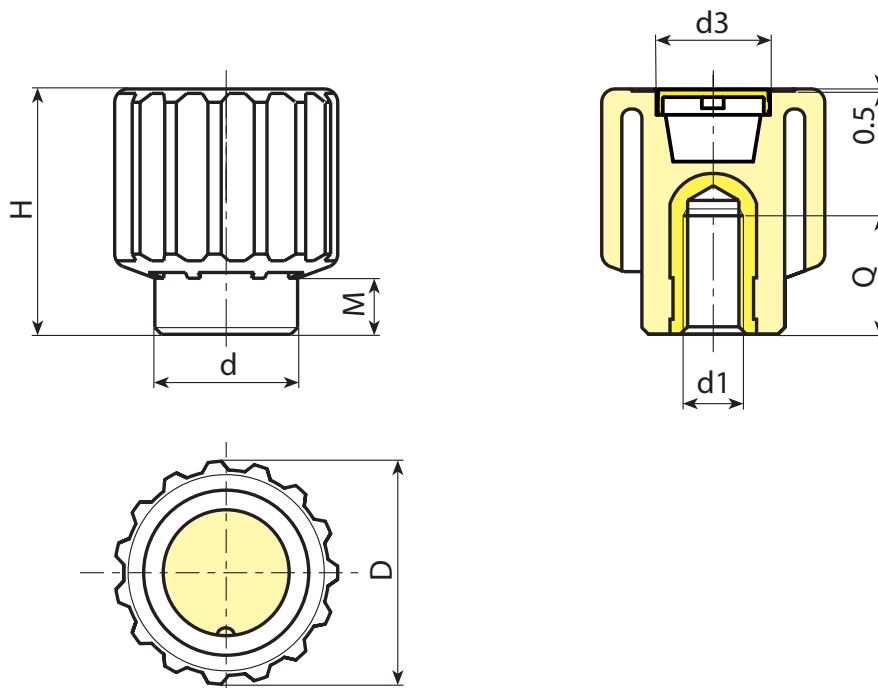
### Вставки:

Втулка латунная с глухим резьбовым отверстием (допуск резьбы 6H).

(\*) Втулка с глухим резьбовым отверстием из оцинкованной стали (допуск резьбы 6H).

### Специальные запросы:

- По запросу, при наличии объемов, вставки могут изготавливаться из другого материала.
- По запросу, при наличии объемов, изделия могут изготавливаться другого цвета (внимание: ограниченная гамма цветов), согласно таблице цветов на [стр. ].



Код	Арт.	D	H	M	d	d3	d1 <sub>6H</sub>	Q	g
-	N24150.TM0801	50	55	13	32	34	M8	13	92
-	N24150.TM1001	50	55	13	32	34	M10	13	92
-	N24150.TM1201	50	55	13	32	34	M12	17	83
-	N24150.TM1401	50	55	13	32	34	M14	17	82
-	N24150.TM1601	50	55	13	32	34	M16(*)	16	96