

# N241

+135°  
-30°

PA6  
+G.F.

UL94  
HB

RoHS  
COMPLIANT

## BOTÃO DE CONTROLO COM TAMPÃO E CASQUILHO COM FURO ROSCADO

### Materiais:

Poliamida reforçada.

Resistente a óleos e massas lubrificantes.

### Superfície:

Acetinada.

### Cor:

Preto (RAL 9011).

### Tampão:

Tampão central em poliamida cinzenta (RAL 7035).

### Cores alternativas para o tampão:

Alaranjado (RAL 2004 cód. 02).

Azul (RAL 5015 cód. 07).

Amarelo (RAL 1021 cód. 10).

Vermelho (RAL 3000 cód. 16).

Verde (RAL 6024 cód. 17).

Preto (RAL 9011 cód. 01).

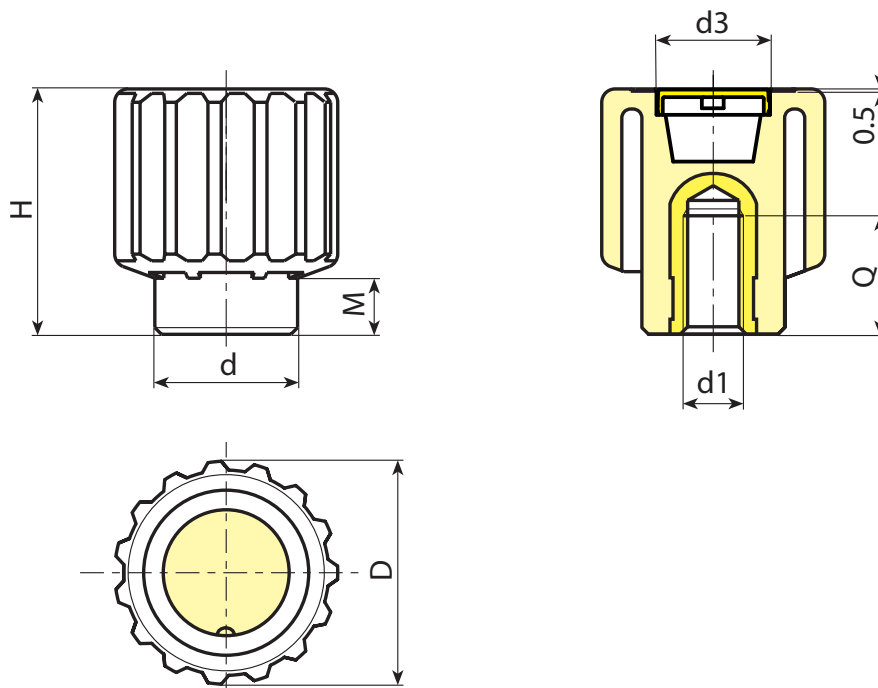
### Inserções:

Casquilho com furo roscado cego em latão (tolerância de rosca 6H).

(\*) Casquilho com furo roscado cego em aço zincado (tolerância de rosca 6H).

### Pedidos especiais:

- A pedido e por quantidade, as inserções podem ser fornecidas em material diferente.
- A pedido e por quantidade, cores (atenção, gama reduzida) conforme a tabela de cores [pág.].



Código	Art.	D	H	M	d	d3	d1 <sub>6H</sub>	Q	g
-	N24150.TM0801	50	55	13	32	34	M8	13	92
-	N24150.TM1001	50	55	13	32	34	M10	13	92
-	N24150.TM1201	50	55	13	32	34	M12	17	83
-	N24150.TM1401	50	55	13	32	34	M14	17	82
-	N24150.TM1601	50	55	13	32	34	M16(*)	16	96