

N241



POKRĘTŁO STERUJĄCE Z ZAŚLEPKĄ I TULEJĄ Z GWINTOWANYM OTWOREM

Materiały:

Poliamid wzmocniony.
Odporna na oleje i tłuszcze.

Powierzchnia:

Satynowana.

Kolor:

Czarny (RAL 9011).

Zaślepka:

Centralna zaślepka z szarego poliamidu (RAL 7035).

Alternatywne kolory zaślepki:

Pomarańczowy (RAL 2004 kod 02).
Niebieski (RAL 5015 kod 07).
Żółty (RAL 1021 kod 10).
Czerwony (RAL 3000 kod 16).
Zielony (RAL 6024 kod 17).
Czarny (RAL 9011 kod 01).

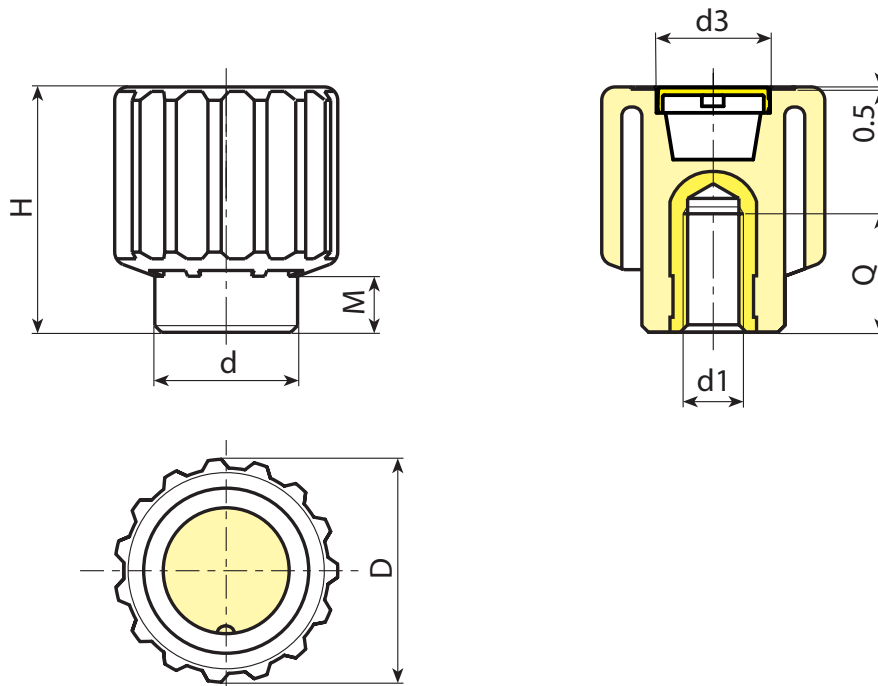
Wkładki:

Tuleja mosiężna z nieprzewodowym otworem gwintowanym (tolerancja gwintu 6H).

(*)Tuleja ze stali ocynkowanej z nieprzewodowym otworem gwintowanym (tolerancja gwintu 6H).

Wykonanie na specjalne zamówienie:

- Na życzenie i w zależności od ilości, wkładki mogą być wykonane z innego materiału.
- Na życzenie, w zależności od ilości, dopuszcza się inne kolory (uwaga: gama ograniczona), zgodnie z tabelą barw [str.].



Kod	Art.	D	H	M	d	d3	d1 _{6H}	Q	g
-	N24150.TM0801	50	55	13	32	34	M8	13	92
-	N24150.TM1001	50	55	13	32	34	M10	13	92
-	N24150.TM1201	50	55	13	32	34	M12	17	83
-	N24150.TM1401	50	55	13	32	34	M14	17	82
-	N24150.TM1601	50	55	13	32	34	M16(*)	16	96