

N241



PERILLA CON TAPÓN Y CASQUILLO CON ORIFICIO ROSCADO

Materiales:

Poliamida reforzada.
Resistente a aceites y grasas.

Superficie:

Satinada.

Color:

Negro (RAL 9011).

Tapón:

Tapón central de poliamida gris (RAL 7035).

Colores alternativos tapón:

Anaranjado (RAL 2004 cód. 02).
Azul (RAL 5015 cód. 07).
Amarillo (RAL 1021 cód. 10).
Rojo (RAL 3000 cód. 16).
Verde (RAL 6024 cód. 17).
Negro (RAL 9011 cód. 01).

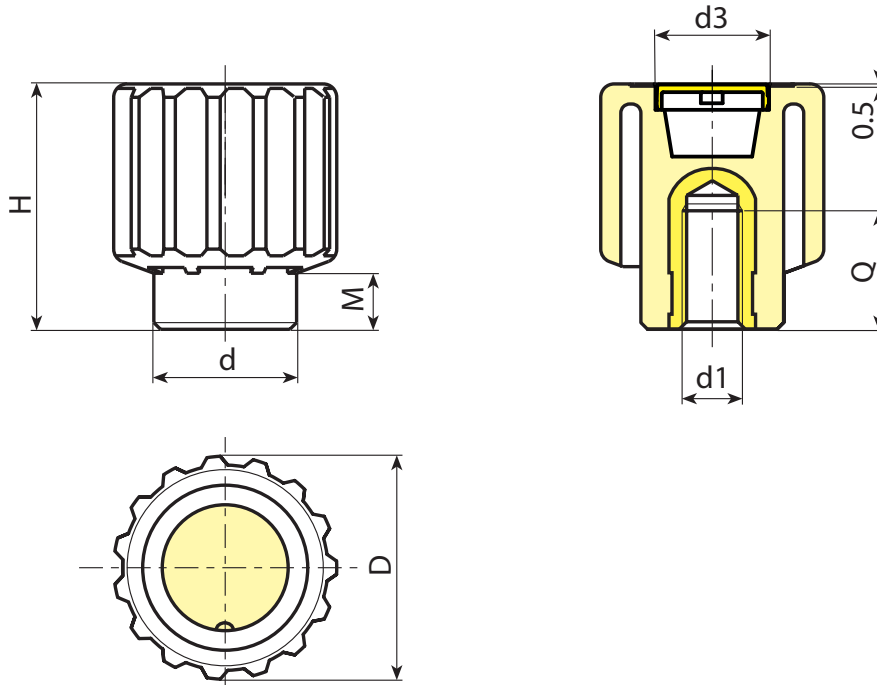
Insertos:

Casquillo con orificio roscado ciego de latón (tolerancia rosca 6H).

(*) Casquillo con orificio roscado ciego de acero galvanizado (tolerancia rosca 6H).

Requerimientos especiales:

- Bajo pedido, y por determinadas cantidades, los insertos se pueden suministrar de otro material.
- Bajo pedido, y por determinadas cantidades, colores (con gama reducida) según la tabla de la [pág.].



Código	Art.	D	H	M	d	d3	d1 _{6H}	Q	g
-	N24150.TM0801	50	55	13	32	34	M8	13	92
-	N24150.TM1001	50	55	13	32	34	M10	13	92
-	N24150.TM1201	50	55	13	32	34	M12	17	83
-	N24150.TM1401	50	55	13	32	34	M14	17	82
-	N24150.TM1601	50	55	13	32	34	M16(*)	16	96