

N240

+135°
-30°

PA6
+G.F.

UL94
HB

RoHS
COMPLIANT

РУЧКА УПРАВЛЕНИЯ С МЕТАЛЛИЧЕСКОЙ ВТУЛКОЙ И СКВОЗНЫМ ОТВЕРСТИЕМ

Материалы:

Усиленный полиамид.
Устойчивость к маслам и жирам.

Поверхность:

Сатинирован.

Цвет:

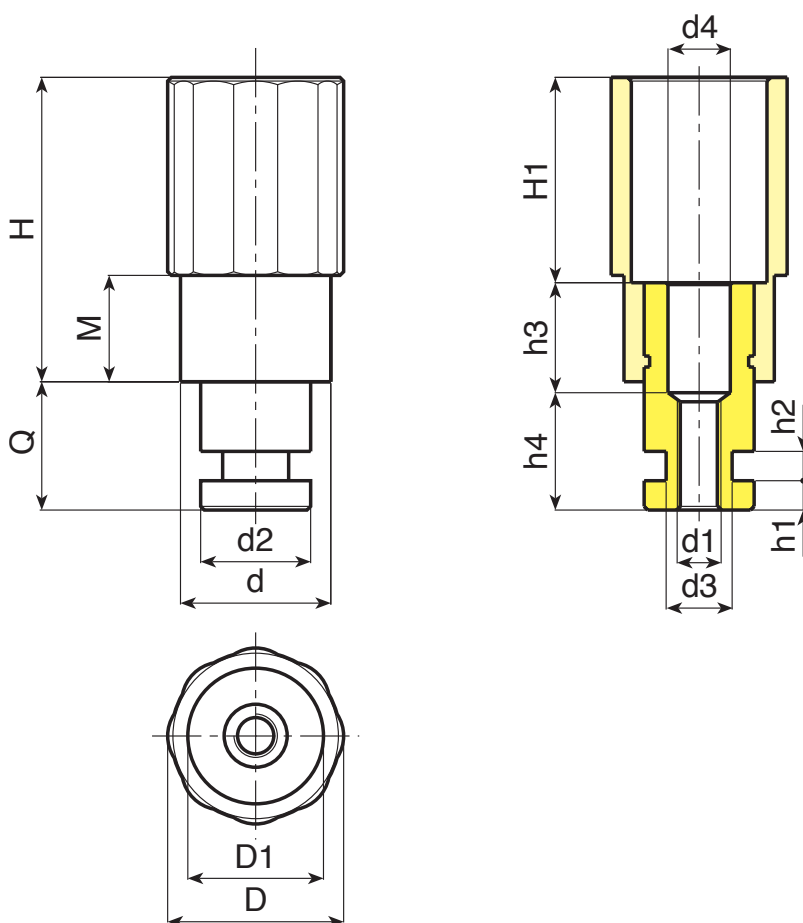
Черн. (RAL 9011).

Вставки:

Втулка со сквозным резьбовым отверстием из оцинкованной стали и выпускным отверстием (допуск резьбы 6H).

Специальные запросы:

- Нет.



| Код | Арт. | D | D1 | d | H | H1 | M | Q | d2 | d1 | d3 | d4 | h1 | h2 | h3 | h4 | g | |
|-----|-----------------|----|----|----|----|----|----|-------|-------|------|------|------|------|------|------|------|------|---|
| - | N24040.T.....01 | 39 | 21 | 32 | 63 | 33 | 12 | 25÷40 | 20 | A.R. | A.R. | A.R. | A.R. | A.R. | A.R. | A.R. | A.R. | - |
| - | N24050.T.....01 | 48 | 36 | 41 | 83 | 55 | 29 | 25÷40 | 28÷30 | A.R. | A.R. | A.R. | A.R. | A.R. | A.R. | A.R. | A.R. | - |

A.R. = Только по запросу заказчика. Минимальный заказ – 200 штук.