

N240



POKRĘTŁO STERUJĄCE Z METALOWĄ TULEJĄ O PRZELOTOWYM OTWORZE

Materiały:

Poliamid wzmocniony.
Odporna na oleje i tłuszcze.

Powierzchnia:

Satynowana.

Kolor:

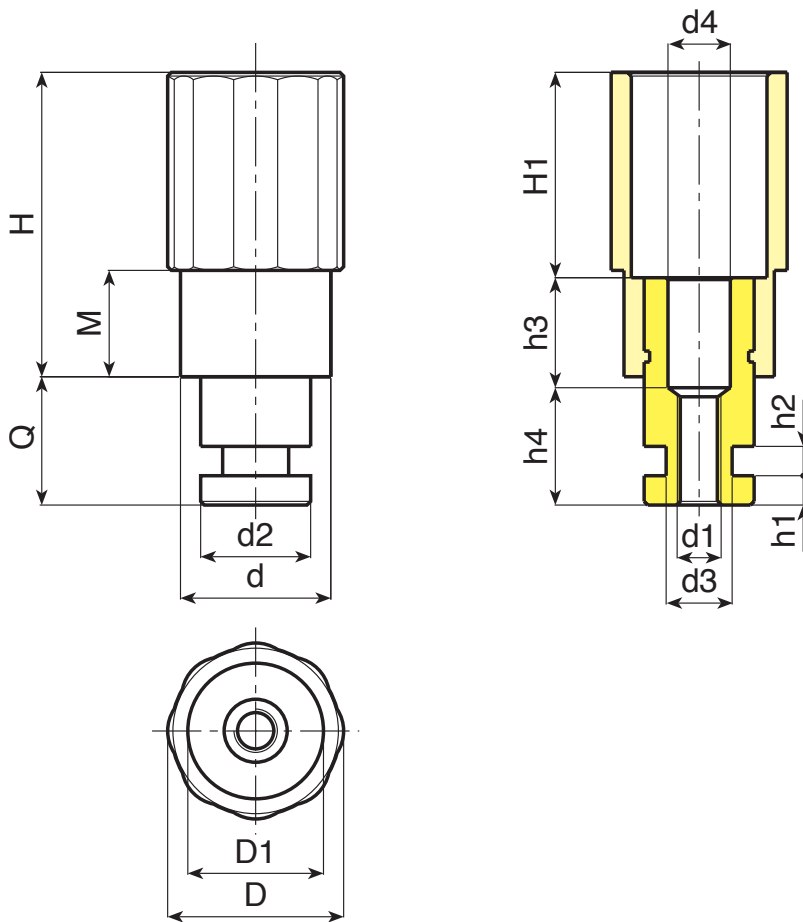
Czarny (RAL 9011).

Wkładki:

Tuleja z przelotowym otworem gwintowanym ze stali ocynkowanej i otworem spustowym (tolerancja gwintu 6H).

Wykonanie na specjalne zamówienie:

- Nie uwzględnia się.



Kod	Art.	D	D1	d	H	H1	M	Q	d2	d1	d3	d4	h1	h2	h3	h4	g	
-	N24040.T.....01	39	21	32	63	33	12	25÷40	20	A.R.	A.R.	A.R.	A.R.	A.R.	A.R.	A.R.	A.R.	-
-	N24050.T.....01	48	36	41	83	55	29	25÷40	28÷30	A.R.	A.R.	A.R.	A.R.	A.R.	A.R.	A.R.	A.R.	-

A.R. = Tylko na życzenie klienta. Minimum 200 sztuk.