

# N240



## CONTROLEKNOP MET METALEN BUS EN DOORLOPENDE BORING

### Materiaal:

Versterkte polyamide.  
Bestand tegen oliën en vetten.

### Oppervlak:

Gesatineerd.

### Kleur:

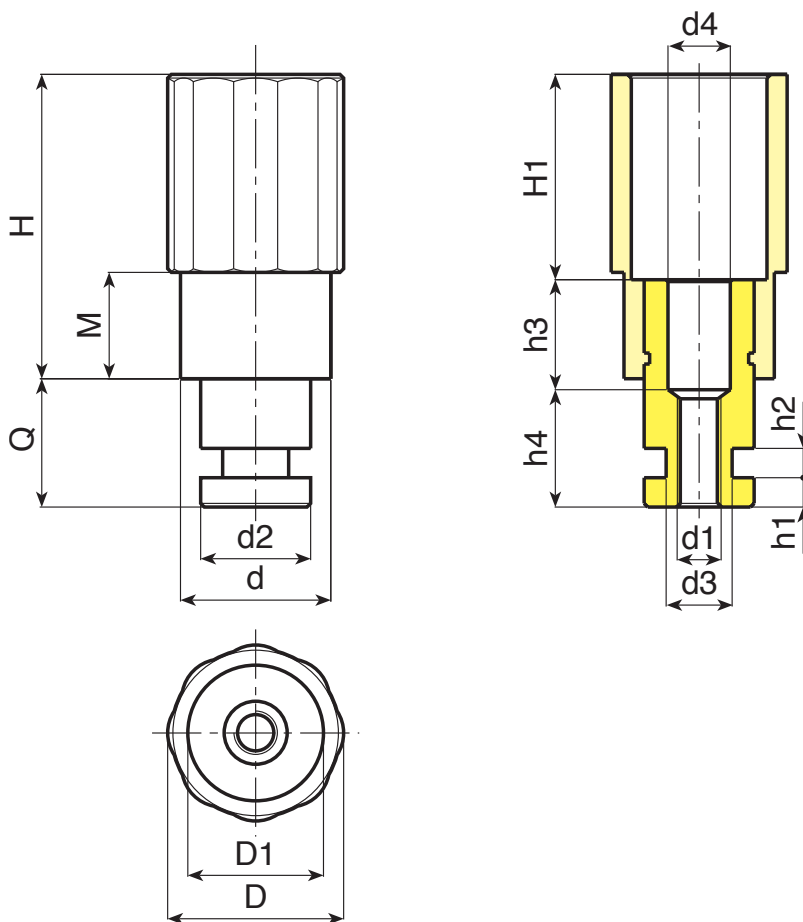
Zwart (RAL 9011).

### Inzetstuk:

Bus met doorlopende schroefdraadboring in verzinkt staal en afvoeropening (schroefdraad tolerantie 6H).

### Speciale verzoeken:

- Geen.



Code	Art.	D	D1	d	H	H1	M	Q	d2	d1	d3	d4	h1	h2	h3	h4	g
-	N24040.T.....01	39	21	32	63	33	12	25÷40	20	A.R.	A.R.	A.R.	A.R.	A.R.	A.R.	A.R.	-
-	N24050.T.....01	48	36	41	83	55	29	25÷40	28÷30	A.R.	A.R.	A.R.	A.R.	A.R.	A.R.	A.R.	-

A.R. = Enkel op aanvraag van de klant. Vanaf 200 stuks.