

N240



BOUTON DE COMMANDE AVEC DOUILLE MÉTALLIQUE ET TROU PASSANT

Matériaux :

Polyamide renforcé.
Résistant aux huiles et aux graisses.

Surface :

Satinée.

Couleur :

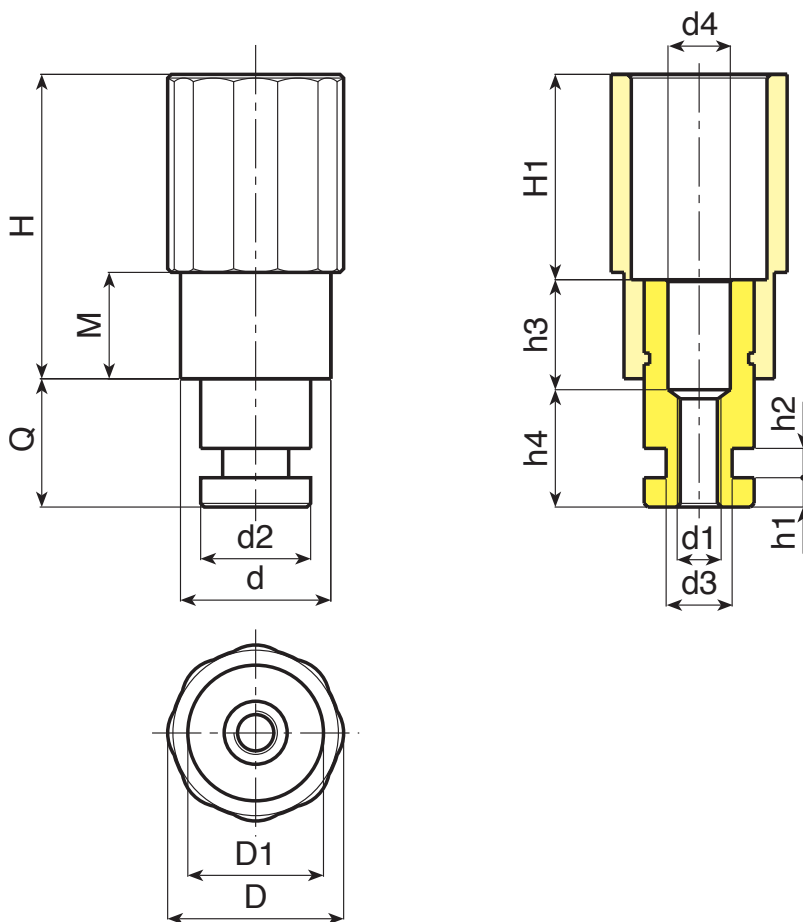
Noir (RAL 9011).

Inserts :

Douille avec trou fileté passant en acier galvanisé et orifice de décharge (tolérance filetage 6H)

Demandes spéciales :

- Aucune.



Code	Art.	D	D1	d	H	H1	M	Q	d2	d1	d3	d4	h1	h2	h3	h4	g	
-	N24040.T.....01	39	21	32	63	33	12	25÷40	20	A.R.	A.R.	A.R.	A.R.	A.R.	A.R.	A.R.	A.R.	-
-	N24050.T.....01	48	36	41	83	55	29	25÷40	28÷30	A.R.	A.R.	A.R.	A.R.	A.R.	A.R.	A.R.	A.R.	-

A.R. = Uniquement sur demande du client. Minimum 200 pièces.