

# N240

## SÄÄTÖNUPPI, METALLIHOLKKI JA LÄPIREIKÄ



### Materiaalit:

Vahvistettu polyamidi.  
Kestää öljyjä ja rasvoja.

### Pinta:

Satinoitu.

### Väri:

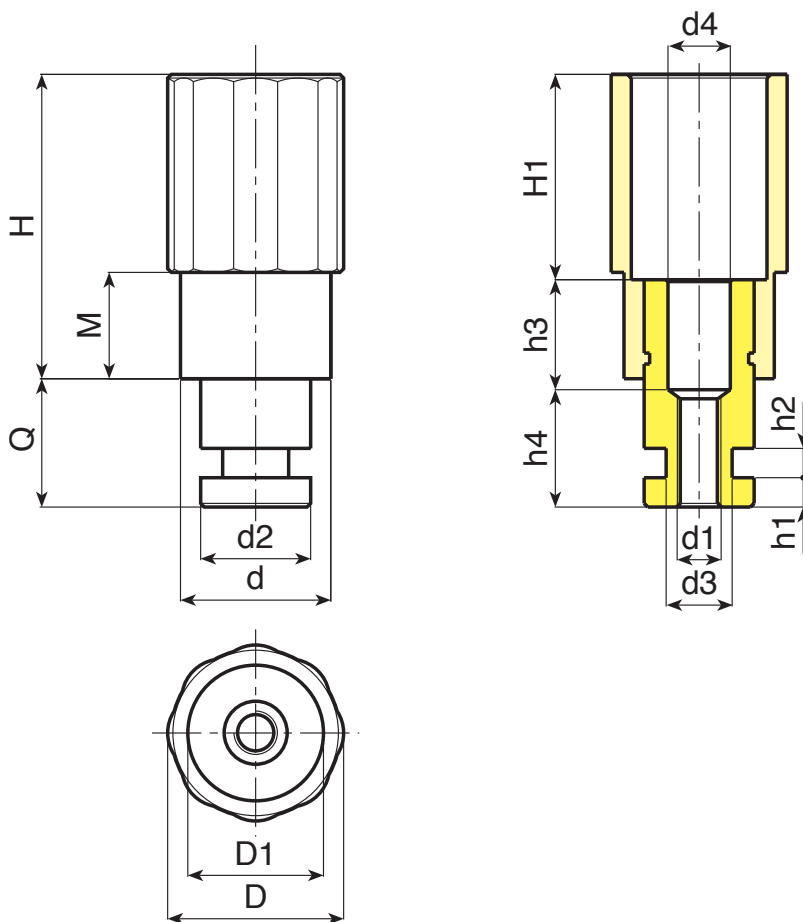
Musta (RAL 9011).

### Istukat:

Holkki, kierteitetty läpireikä, sinkittyä terästä ja poistoreikä (kierteen toleranssi 6H).

### Erikoistilaukset:

- Ei mitään.



Koodi	Art.	D	D1	d	H	H1	M	Q	d2	d1	d3	d4	h1	h2	h3	h4	g	
-	N24040.T.....01	39	21	32	63	33	12	25÷40	20	A.R.	A.R.	A.R.	A.R.	A.R.	A.R.	A.R.	A.R.	-
-	N24050.T.....01	48	36	41	83	55	29	25÷40	28÷30	A.R.	A.R.	A.R.	A.R.	A.R.	A.R.	A.R.	A.R.	-

A.R. = Ainoastaan asiakkaan tilauksesta. Vähintään 200 kappaletta.