

# N240

## PERILLA CON CASQUILLO METÁLICO Y ORIFICIO PASANTE



**Materiales:**

Poliamida reforzada.  
Resistente a aceites y grasas.

**Superficie:**

Satinada.

**Color:**

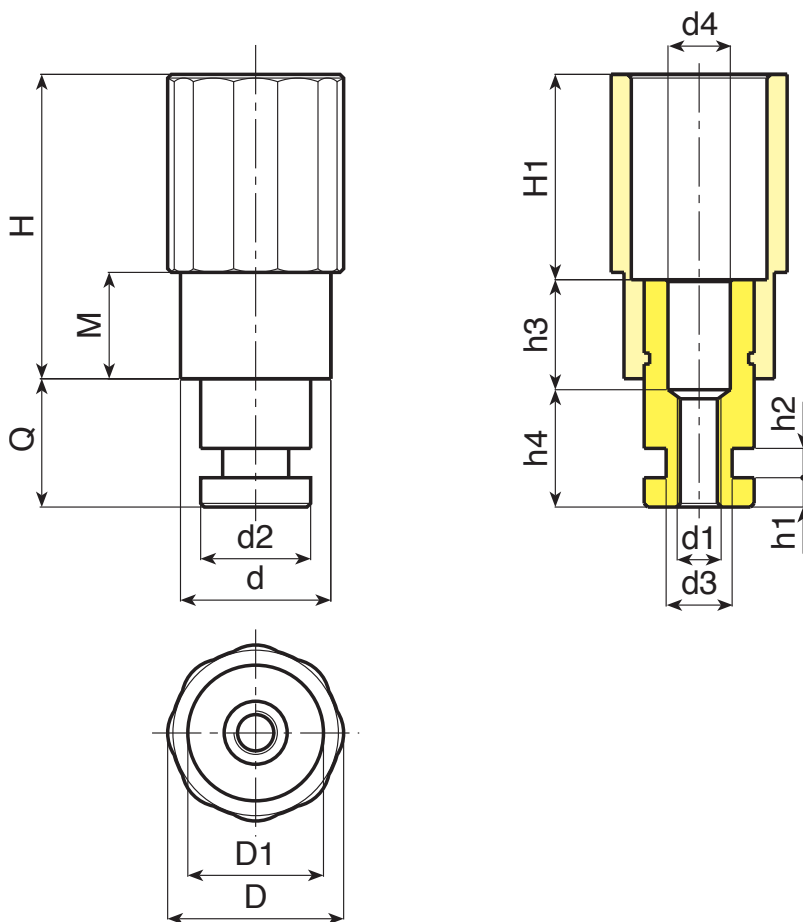
Negro (RAL 9011).

**Insertos:**

Casquillo con orificio roscado pasante de acero galvanizado y con orificio de descarga (tolerancia rosca 6H).

**Requerimientos especiales:**

- Ninguna.



Código	Art.	D	D1	d	H	H1	M	Q	d2	d1	d3	d4	h1	h2	h3	h4	g
-	N24040.T.....01	39	21	32	63	33	12	25÷40	20	A.R.	A.R.	A.R.	A.R.	A.R.	A.R.	A.R.	-
-	N24050.T.....01	48	36	41	83	55	29	25÷40	28÷30	A.R.	A.R.	A.R.	A.R.	A.R.	A.R.	A.R.	-

A.R. = Solamente bajo pedido del cliente. Mínimo 200 unidades

