

# N240



## KNOPF MIT METALLAUFSATZ MIT GEWINDE UND DURCHGANGSBOHRUNG

### Material:

Polyamid glasfaserverstärkt (PA6+GF).  
Öl- und fettbeständig.

### Oberfläche:

Matt.

### Farbe:

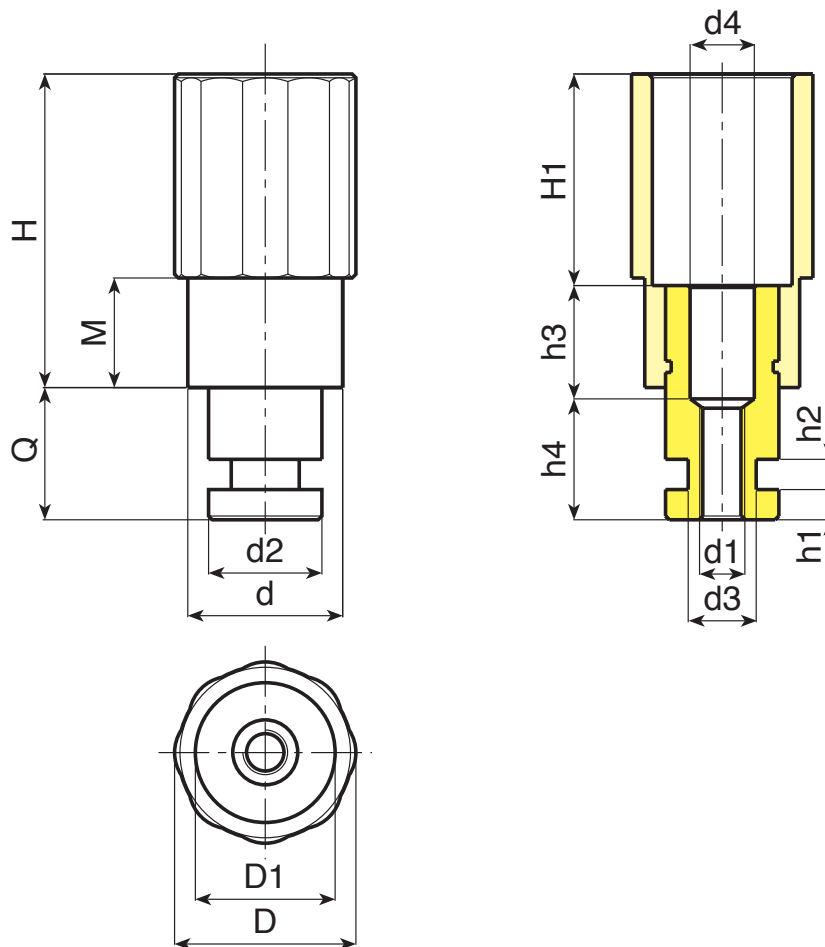
Schwarz (RAL 9011).

### Einsatz:

Gewinde aus verzinktem Stahl (Gewindetoleranz 6H) und Auslassöffnung.

### Weitere Möglichkeiten:

- Keine.



| Code | Art.            | D  | D1 | d  | H  | H1 | M  | Q     | d2    | d1   | d3   | d4   | h1   | h2   | h3   | h4   |   |
|------|-----------------|----|----|----|----|----|----|-------|-------|------|------|------|------|------|------|------|---|
| -    | N24040.T.....01 | 39 | 21 | 32 | 63 | 33 | 12 | 25÷40 | 20    | A.R. | A.R. | A.R. | A.R. | A.R. | A.R. | A.R. | - |
| -    | N24050.T.....01 | 48 | 36 | 41 | 83 | 55 | 29 | 25÷40 | 28÷30 | A.R. | A.R. | A.R. | A.R. | A.R. | A.R. | A.R. | - |

A.R. = Abmessungen nach Kundenwunsch. Mindestmenge 200 Stück

