

M511

RĘKOJEŚĆ RADEŁKOWANA Z OTWOREM NA WCISK



Materiały:

Mieszanka polipropylenu i kauczuku termoplastycznego TPV.

Powierzchnia:

Gładka.

Kolor:

Czarny (RAL 9011).

Otwór:

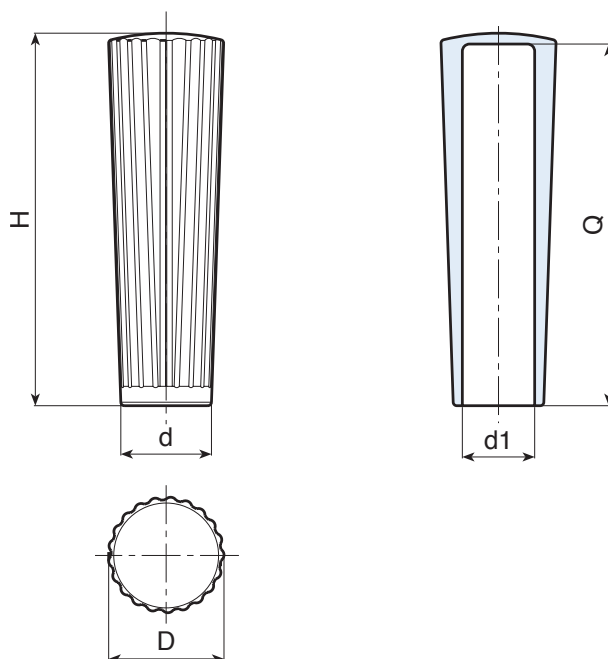
Gładki otwór nieprzelotowy, uzyskany poprzez formowanie z tworzywa sztucznego.

Mocowanie:

Wciskowy.

Wykonanie na specjalne zamówienie:

- Nie uwzględnia się.



M

Kod	art.	H	D	d	d1	Q	g
-	M511105.EG2001	104,5	32	25	20	100	38