

M511

GEKARTELDE HANDGREEP MET DRUKBORING

**Materiaal:**

Mengsel van polypropyleen en thermoplastisch vulkanisaat TPV.

Oppervlak:

Glad.

Kleur:

Zwart (RAL 9011).

Boring:

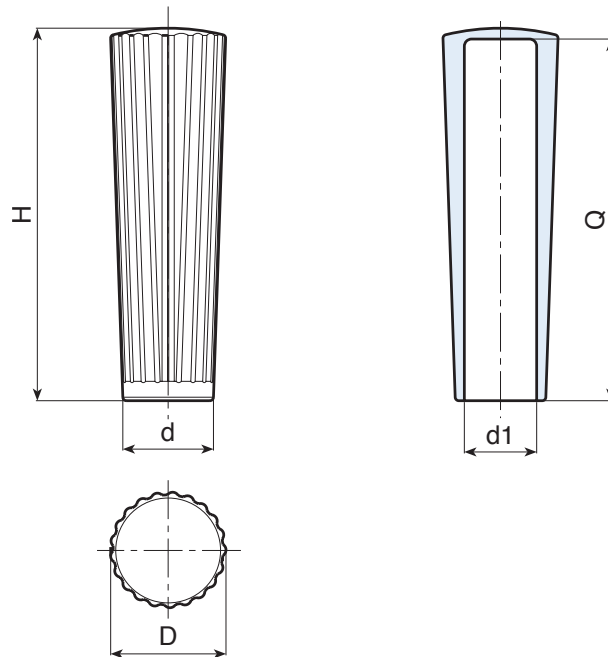
Blinde gladde boring bekomen door vormpersen in plastic.

Bevestiging:

Drukmontage.

Speciale verzoeken:

- Geen.



M

Code	art.	H	D	d	d1	Q	
-	M511105.EG2001	104,5	32	25	20	100	38