

M511

POIGNÉE CYLINDRIQUE MOLETÉE AVEC TROU À PRESSION

**Matériaux :**

Mélange de polypropylène et de caoutchouc thermoplastique TPV.

Surface :

Lisse.

Couleur :

Noir (RAL 9011).

Trou :

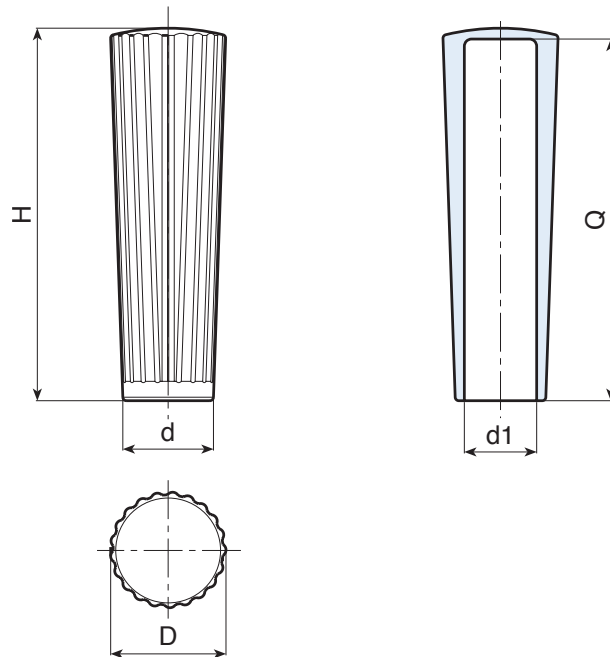
Trou lisse borgne obtenu par moulage dans le plastique.

Fixation :

Par pression.

Demandes spéciales :

- Aucune.



M

Code	art.	H	D	d	d1	Q	g
-	M511105.EG2001	104,5	32	25	20	100	38