

M511

MANGO MOLETEADO CON ORIFICIO A PRESIÓN



Materiales:

Mezcla de polipropileno y goma termoplástica TPV.

Superficie:

Lisa.

Color:

Negro (RAL 9011).

Orificio:

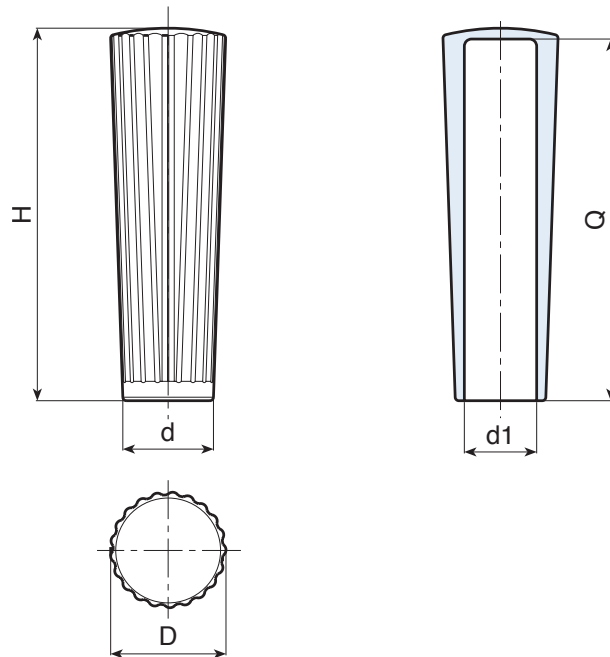
Orificio liso ciego obtenido mediante moldeo del plástico.

Fijación:

A presión.

Requerimientos especiales:

- Ninguna.



Código	art.	H	D	d	d1	Q	g
-	M511105.EG2001	104,5	32	25	20	100	38