

M511



GERÄNDELTER ZYLINDERKNOPF MIT LOCH ZUM AUFSCHLAGEN

Material:

Mischung aus Polypropylen und thermoplastischem Gummi TPV.

Oberfläche:

Glatt.

Farbe:

Schwarz (RAL 9011).

Loch:

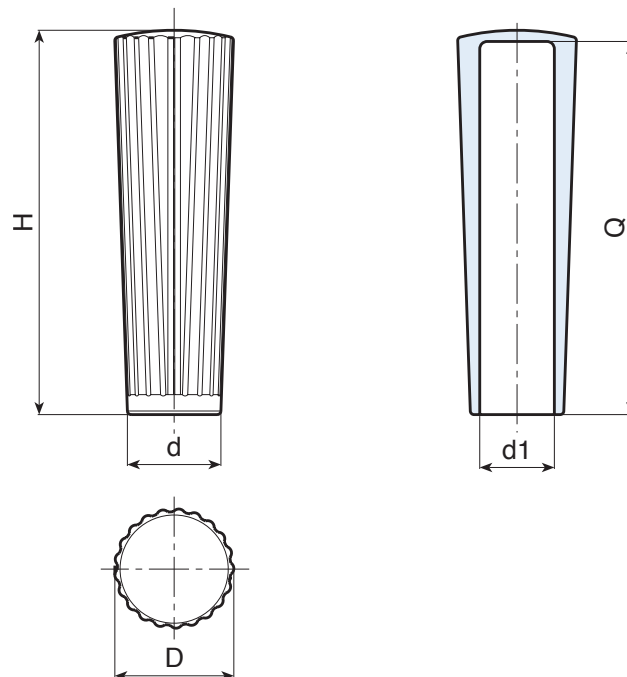
Bohrung, die durch Formung im Kunststoff hergestellt wird.

Befestigung:

Durch Aufschlagen.

Weitere Möglichkeiten:

- Keine.



Code	Art.	H	D	d	d1	Q	
M511105.0001	M511105.EG2001	104,5	32	25	20	100	38