

M510

ZYLINDERGRIFF MIT LOCH ZUM AUFSCHLAGEN



Material:
Mischung aus Polypropylen und thermoplastischem Gummi TPV.

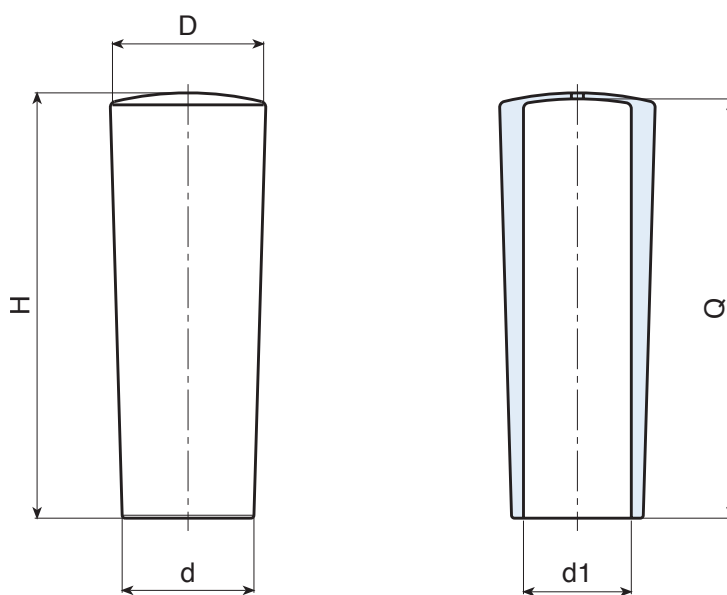
Oberfläche:
Glatt.

Farbe:
Schwarz (RAL 9011).

Loch:
Durchgangsbohrung, durch Formung in den Kunststoff eingebracht.

Befestigung:
Durch Aufschlagen.

Weitere Möglichkeiten:
• Keine.



Code	Art.	H	D	d	d1	Q	
M51034.0001	M51034.TG0801	35	16	14,5	8	32	4
M51034.0002	M51034.TG0901	35	16	14,5	9	32	3
M51038.0001	M51038.TG1001	38,5	18	16	10	35	6
M51038.0002	M51038.TG1101	38,5	18	16	11	35	5
M51043.0001	M51043.TG1201	43,5	20	16,5	12	40	7
M51048.0001	M51048.TG1401	48,5	23	18,5	14	44	10
M51062.0001	M51062.TG1601	62	25	20	16	59	12
M51072.0001	M51072.TG1801	72,5	27	22	18	69	16
M51079.0001	M51079.TG2001	79	30	24	20	76	20