

# M336



## EMPUNHADURA DE PUNHO ROTATIVO E REBATÍVEL EM AÇO INTEGRAL

### Materiais:

**M336:**

Aço automático.

**M336CIN:**

Aço inoxidável (Aisi 303).

### Superfície:

**M336:**

Torneamento fino, superfície zincada blue standard.

**M336CIN:**

Torneamento fino, superfície natural não tratada.

### Inserções:

**M336:**

(1) Perno rotativo e rebatível roscado em aço zincado com cabeça de fenda em cruz.

(2) Porca roscada em aço zincado DIN 934.

(3) Mola em aço zincado.

**M336CIN:**

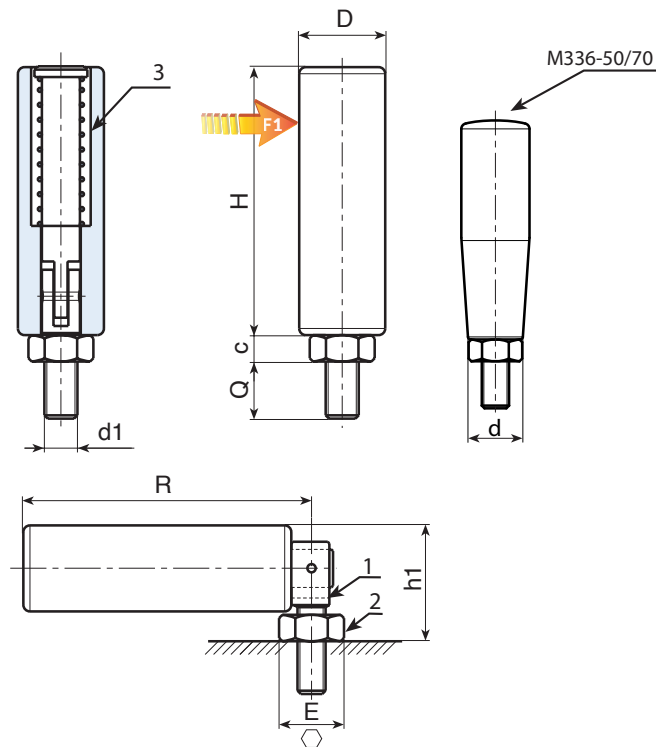
(1) Perno rotativo e rebatível em aço inoxidável (Aisi 303) com cabeça de fenda em cruz.

(2) Porca roscada em aço inoxidável (Aisi 304) DIN 934.

(3) Mola em aço inoxidável (Aisi 302).

### Pedidos especiais:

- Nenhum.



### Versão M336: versão em aço zincado.

| Código | art.            | H  | D  | d  | E  | R  | c   | h1   | d1 <sub>6g</sub> | Q  |     | F1 (N) |
|--------|-----------------|----|----|----|----|----|-----|------|------------------|----|-----|--------|
| -      | M33650.VZM06X09 | 49 | 20 | 15 | 10 | 53 | 5   | 24,5 | M6               | 9  | 91  | 270    |
| -      | M33670.VZM08X10 | 69 | 23 | 20 | 13 | 73 | 6,5 | 28   | M8               | 10 | 177 | 840    |
| -      | M33682.VZM10X15 | 81 | 26 | -  | 17 | 87 | 8   | 35   | M10              | 15 | 312 | 1700   |
| -      | M33690.VZM10X15 | 89 | 26 | -  | 17 | 95 | 8   | 35   | M10              | 15 | 333 | 2700   |

### Versão M336CIN: versão em aço inoxidável.

| Código | art.               | H  | D  | d  | E  | R  | c   | h1   | d1 <sub>6g</sub> | Q  |     | F1 (N) |
|--------|--------------------|----|----|----|----|----|-----|------|------------------|----|-----|--------|
| -      | M33650.INM06X09CIN | 49 | 20 | 15 | 10 | 53 | 5   | 24,5 | M6               | 9  | 91  | 270    |
| -      | M33670.INM08X10CIN | 69 | 23 | 20 | 13 | 73 | 6,5 | 28   | M8               | 10 | 177 | 840    |
| -      | M33682.INM10X15CIN | 81 | 26 | -  | 17 | 87 | 8   | 35   | M10              | 15 | 312 | 1700   |
| -      | M33690.INM10X15CIN | 89 | 26 | -  | 17 | 95 | 8   | 35   | M10              | 15 | 333 | 2700   |

INOX