

M336



EMPUÑADURA DE MANGO GIRATORIO Y PLEGABLE DE ACERO INTEGRAL

Materiales:

M336:

Acero automático.

M336CIN:

Acero inoxidable (AISI 303).

Superficie:

M336:

Torneada fina, galvanizada azul estándar.

M336CIN:

Torneada fina, natural no tratada.

Insertos:

M336:

1) Perno giratorio y plegable roscado de acero galvanizado con cabeza de cruz.

(2) Tuerca roscada de acero galvanizado DIN 934.

(3) Muelle de acero galvanizado.

M336CIN:

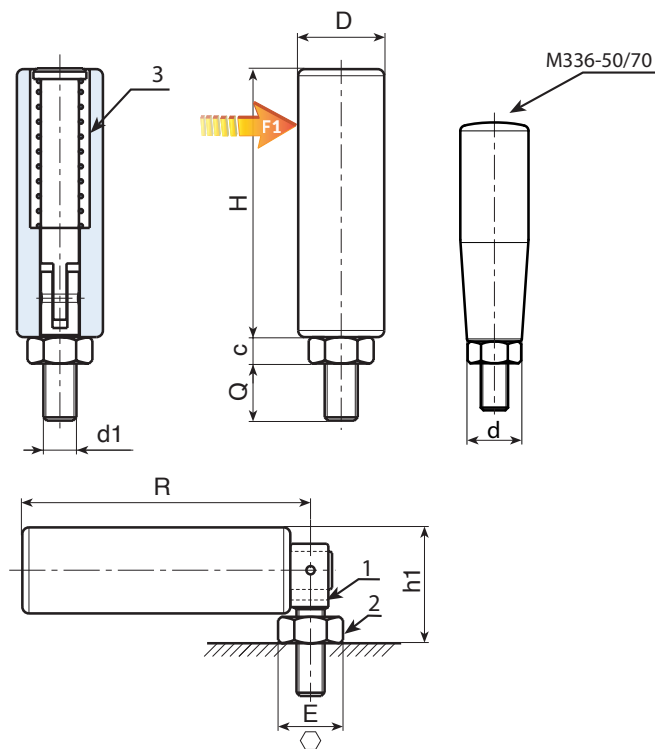
(1) Perno giratorio y plegable roscado de acero inoxidable (AISI 303) con cabeza de cruz.

(2) Tuerca roscada de acero inoxidable (AISI 304) DIN 934.

(3) Muelle de acero inoxidable (AISI 302).

Requerimientos especiales:

- Ninguna.



Versión M336: versión de acero galvanizado.

Código	art.	H	D	d	E	R	c	h1	d1 _{6g}	Q		F1 (N)
-	M33650.VZM06X09	49	20	15	10	53	5	24,5	M6	9	91	270
-	M33670.VZM08X10	69	23	20	13	73	6,5	28	M8	10	177	840
-	M33682.VZM10X15	81	26	-	17	87	8	35	M10	15	312	1700
-	M33690.VZM10X15	89	26	-	17	95	8	35	M10	15	333	2700

Versión M336CIN: versión de acero inoxidable.

Código	art.	H	D	d	E	R	c	h1	d1 _{6g}	Q		F1 (N)
-	M33650.INM06X09CIN	49	20	15	10	53	5	24,5	M6	9	91	270
-	M33670.INM08X10CIN	69	23	20	13	73	6,5	28	M8	10	177	840
-	M33682.INM10X15CIN	81	26	-	17	87	8	35	M10	15	312	1700
-	M33690.INM10X15CIN	89	26	-	17	95	8	35	M10	15	333	2700

INOX