

M246

+135°
-30°

PA6
+G.F.

UL94
HB

RoHS
COMPLIANT

EMPUNHADURA DE PUNHO “EUROMODEL” COM FURO DE PRESSÃO

Materiais:

Poliamida reforçada.

Resistente a óleos e massas lubrificantes.

Superfície:

Acetinada.

Cor:

Preto (RAL 9011).

Tampão central:

Poliamida cinzenta (RAL 7035 cód. 13).

Cores alternativas para o tampão:

Alaranjado (RAL 2004 cód. 02).

Azul (RAL 5015 cód. 07).

Amarelo (RAL 1021 cód. 10).

Vermelho (RAL 3000 cód. 16).

Verde (RAL 6024 cód. 17).

Preto (RAL 9011 cód. 01).

Furo:

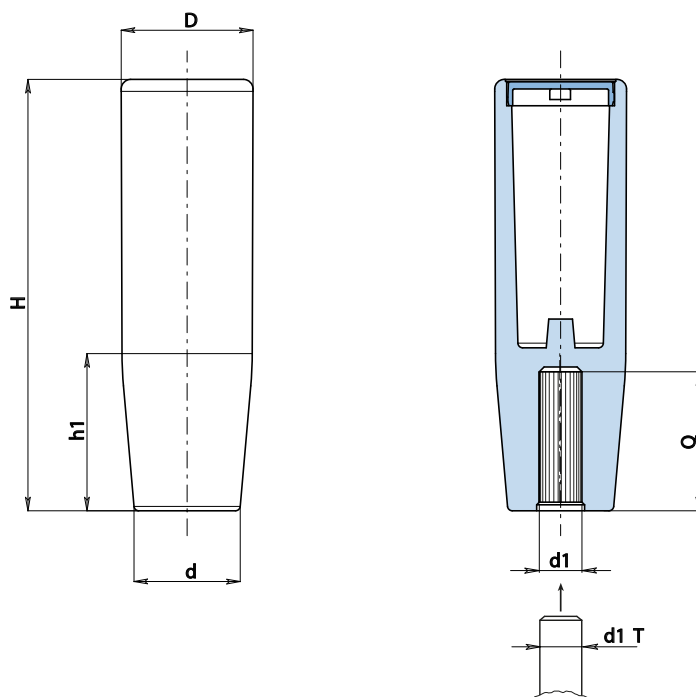
Furo liso cego, com lamelas deformáveis de retenção, obtido por moldagem no plástico.

Fixação:

Por pressão.

Pedidos especiais:

- A pedido e por quantidade, cores (atenção, gama reduzida) conforme a tabela de cores [pág.].



Código	art.	H	D	d	h1	d1 - T	d1	Q	g
-	M24690.TG080113	90	27,5	22,5	35	+0 -0,058	8	29	41
-	M24690.TG100113	90	27,5	22,5	35	+0 -0,058	10	29	39
-	M24690.TG120113	90	27,5	22,5	35	+0 -0,070	12	29	38
-	M24690.TG140113	90	27,5	22,5	35	+0 -0,070	14	29	37