

M246

+135°
-30°

PA6
+G.F.

UL94
HB

RoHS
COMPLIANT

UCHWYT Z RĘKOJEŚCIĄ "EUROMODEL" Z OTWOREM NA WCISK

Materiały:

Poliamid wzmocniony.
Odporna na oleje i tłuszcze.

Powierzchnia:

Satynowana.

Kolor:

Czarny (RAL 9011).

Centralna zaślepka:

Poliamid szary (RAL 7035 kod. 13).

Alternatywne kolory zaślepki:

Pomarańczowy (RAL 2004 kod 02).
Niebieski (RAL 5015 kod 07).
Żółty (RAL 1021 kod 10).
Czerwony (RAL 3000 kod 16).
Zielony (RAL 6024 kod 17).
Czarny (RAL 9011 kod 01).

Otwór:

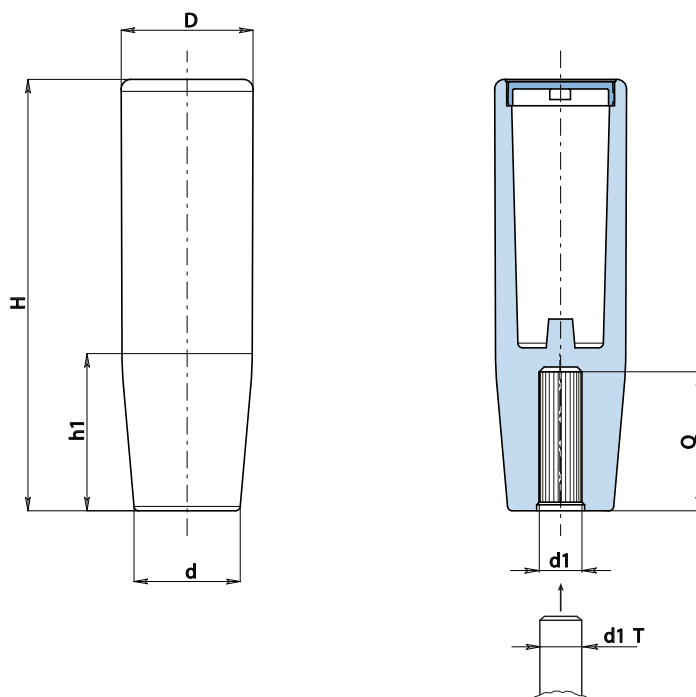
Gładki otwór nieprzelotowy z odkształcalnymi płytkami uszczelniającymi, uzyskany poprzez formowanie z tworzywa sztucznego.

Mocowanie:

Wciskowy.

Wykonanie na specjalne zamówienie:

- Na życzenie, w zależności od ilości, dopuszcza się inne kolory (uwaga: gama ograniczona), zgodnie z tabelą barw [str.].



Kod	art.	H	D	d	h1	d1 - T	d1	Q	g
-	M24690.TG080113	90	27,5	22,5	35	+0 -0,058	8	29	41
-	M24690.TG100113	90	27,5	22,5	35	+0 -0,058	10	29	39
-	M24690.TG120113	90	27,5	22,5	35	+0 -0,070	12	29	38
-	M24690.TG140113	90	27,5	22,5	35	+0 -0,070	14	29	37