

M246

HANDGREEP "EUROMODEL" MET DRUKBORING



Materiaal:

Versterkte polyamide.

Bestand tegen oliën en vetten.

Oppervlak:

Gesatineerd.

Kleur:

Zwart (RAL 9011).

Centrale dop:

Grijze polyamide (RAL 7035 code 13).

Beschikbare kleuren voor dop:

Oranje (RAL 2004 code 02).

Blauw (RAL 5015 code 07).

Geel (RAL 1021 code 10).

Rood (RAL 3000 code 16).

Groen (RAL 6024 code 17).

Zwart (RAL 9011 code 01).

Boring:

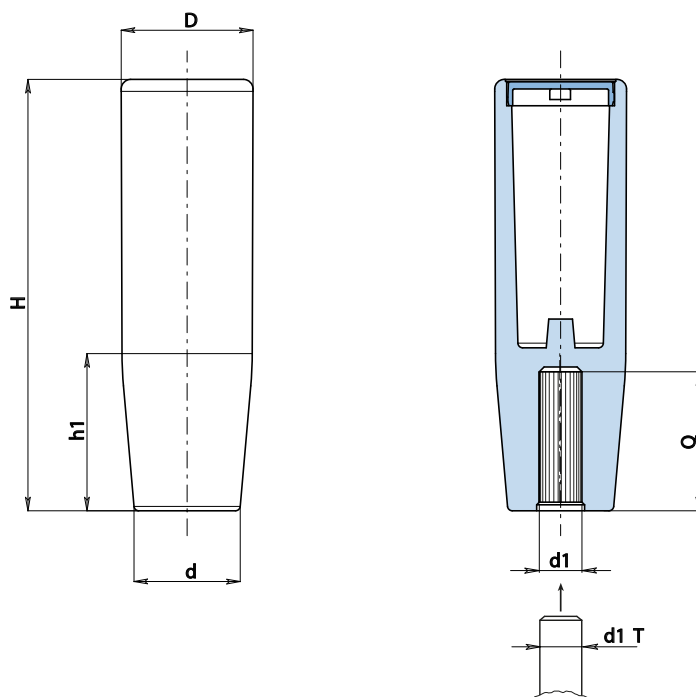
Blinde gladde boring met vervormbare borggroeven bekomen door vompersen in plastic.

Bevestiging:

Drukmontage.

Speciale verzoeken:

- Op aanvraag en voor grote hoeveelheden zijn de kleuren uit de kleurentabel leverbaar (let op: beperkt gamma) [pag.].



Code	art.	H	D	d	h1	d1 - T	d1	Q	g
-	M24690.TG080113	90	27,5	22,5	35	+0 -0,058	8	29	41
-	M24690.TG100113	90	27,5	22,5	35	+0 -0,058	10	29	39
-	M24690.TG120113	90	27,5	22,5	35	+0 -0,070	12	29	38
-	M24690.TG140113	90	27,5	22,5	35	+0 -0,070	14	29	37