

# M246

+135°  
-30°

PA6  
+G.F.

UL94  
HB

RoHS  
COMPLIANT

## EMPUÑADURA DE MANGO "EUROMODEL" CON ORIFICIO A PRESIÓN

### Materiales:

Poliamida reforzada.  
Resistente a aceites y grasas.

### Superficie:

Satinada.

### Color:

Negro (RAL 9011).

### Tapón central:

Poliamida gris (RAL 7035 cód. 13).

### Colores alternativos tapón:

Anaranjado (RAL 2004 cód. 02).  
Azul (RAL 5015 cód. 07).  
Amarillo (RAL 1021 cód. 10).  
Rojo (RAL 3000 cód. 16).  
Verde (RAL 6024 cód. 17).  
Negro (RAL 9011 cód. 01).

### Orificio:

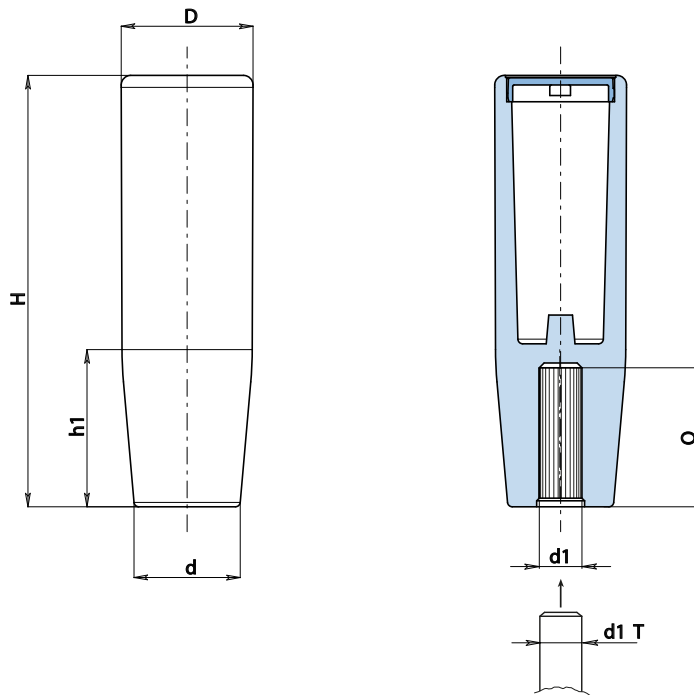
Orificio liso ciego, con nervaduras deformables de retención, obtenido mediante moldeo del plástico.

### Fijación:

A presión.

### Requerimientos especiales:

- Bajo pedido, y por determinadas cantidades, colores (con gama reducida) según la tabla de la [pág.].



Código	art.	H	D	d	h1	d1 - T	d1	Q	g
-	M24690.TG080113	90	27,5	22,5	35	+0 -0,058	8	29	41
-	M24690.TG100113	90	27,5	22,5	35	+0 -0,058	10	29	39
-	M24690.TG120113	90	27,5	22,5	35	+0 -0,070	12	29	38
-	M24690.TG140113	90	27,5	22,5	35	+0 -0,070	14	29	37