

M245

РУКОЯТКА ВРАЩАЮЩАЯСЯ "EUROMODEL" С КОЛЬЦЕВОЙ ГАЙКОЙ



Материалы:

Усиленный полиамид.
Устойчивость к маслам и жирам.

Поверхность:

Сатинирован.

Цвет:

Черн. (RAL 9011).

Центральная пробка:

Серый полиамид (RAL 7035 код 13).

Другие цвета пробки:

Оранж. (RAL 2004 код 02).
Син. (RAL 5015 код 07).
Желт. (RAL 1021 код 10).
Красн. (RAL 3000 код 16).
Зелен. (RAL 6024 код 17).
Черн. (RAL 9011 код 01).

Вращающаяся вставка:

M245:

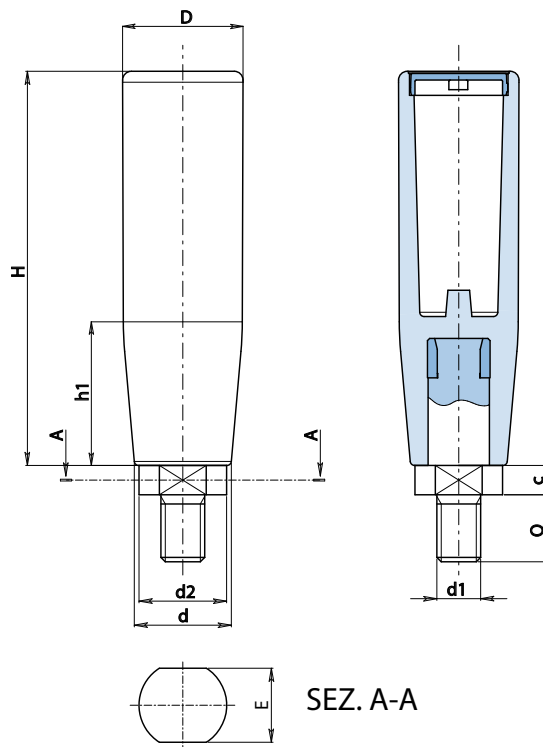
Резьбовой вращающийся болт из оцинкованной стали, кольцевая гайка с лысками под ключ, вращающаяся латунная шайба (допуск резьбы 6g).

M245CIN:

Резьбовой вращающийся болт из нержавеющей стали (AISI 303), кольцевая гайка с лысками под ключ, вращающаяся латунная шайба (допуск резьбы 6g).

Специальные запросы:

- По запросу, при наличии объемов, изделия могут изготавливаться другого цвета (внимание: ограниченная гамма цветов), согласно таблице цветов на [стр.].



Версия M245: версия из оцинкованной стали.

Код	арт.	H	D	d	d2	E	c	h1	d1 _{6g}	Q	g
-	M24590.TM10X150113	90	27,5	22,5	18	16	7	35	M10	15	86
-	M24590.TM12X150113	90	27,5	22,5	18	16	7	35	M12	15	89

Версия M245CIN: версия из нержавеющей стали.

Код	арт.	H	D	d	d2	E	c	h1	d1 _{6g}	Q	g
-	M24590.TM10X150113CIN	90	27,5	22,5	18	16	7	35	M10	15	86
-	M24590.TM12X150113CIN	90	27,5	22,5	18	16	7	35	M12	15	89

INOX