

# M245

## DRAAIBARE HANDGREEP "EUROMODEL" MET RINGMOER



### Materiaal:

Versterkte polyamide.  
Bestand tegen oliën en vetten.

### Oppervlak:

Gesatineerd.

### Kleur:

Zwart (RAL 9011).

### Centrale dop:

Grijze polyamide (RAL 7035 code 13).

### Beschikbare kleuren voor dop:

Oranje (RAL 2004 code 02).  
Blauw (RAL 5015 code 07).  
Geel (RAL 1021 code 10).  
Rood (RAL 3000 code 16).  
Groen (RAL 6024 code 17).  
Zwart (RAL 9011 code 01).

### Draaibaar inzetstuk:

#### M245:

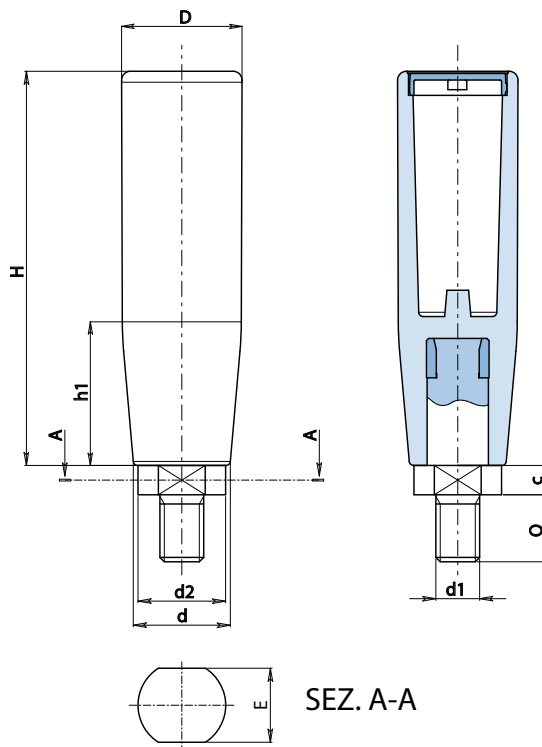
Draaibaar draadeind in verzinkt staal, met ringmoer met zitting voor sleutel en draaibaar messing ringetje (tolerantie schroefdraad 6g).

#### M245CIN:

Draaibaar draadeind in RVS (AISI 303) met ringmoer met zitting voor sleutel en draaibaar messing ringetje (tolerantie schroefdraad 6g).

### Speciale verzoeken:

- Op aanvraag en voor grote hoeveelheden zijn de kleuren uit de kleurentabel leverbaar (let op: beperkt gamma) [pag. ].



### Versie M245: versie in verzinkt staal.

Code	art.	H	D	d	d2	E	c	h1	d1 <sub>6g</sub>	Q	
-	M24590.TM10X150113	90	27,5	22,5	18	16	7	35	M10	15	86
-	M24590.TM12X150113	90	27,5	22,5	18	16	7	35	M12	15	89

### Versie M245CIN: versie in RVS.

Code	art.	H	D	d	d2	E	c	h1	d1 <sub>6g</sub>	Q	
-	M24590.TM10X150113CIN	90	27,5	22,5	18	16	7	35	M10	15	86
-	M24590.TM12X150113CIN	90	27,5	22,5	18	16	7	35	M12	15	89

INOX