

# M245

## „EUROMODEL” FORGÓ FOGANTYÚ GYŰRŰS ANYÁVAL



### Anyagok:

Üvegszálaspoliamid.

Olajokkal és zsírokkal szemben ellenálló.

### Felületkikészítés:

Szatén.

### Szín:

Fekete (RAL 9011).

### Középső sapka:

Szürke poliamid (RAL 7035). 13).

### Alternatív sapka színek:

Narancssárga (RAL 2004, 02-es kód).

Kék (RAL 5015, 07-es kód).

Sárga (RAL 1021, 10-es kód).

Piros (RAL 3000, 16-es kód).

Zöld (RAL 6024, 17-es kód).

Fekete (RAL 9011, 01-es kód).

### Forgó betét:

#### M245:

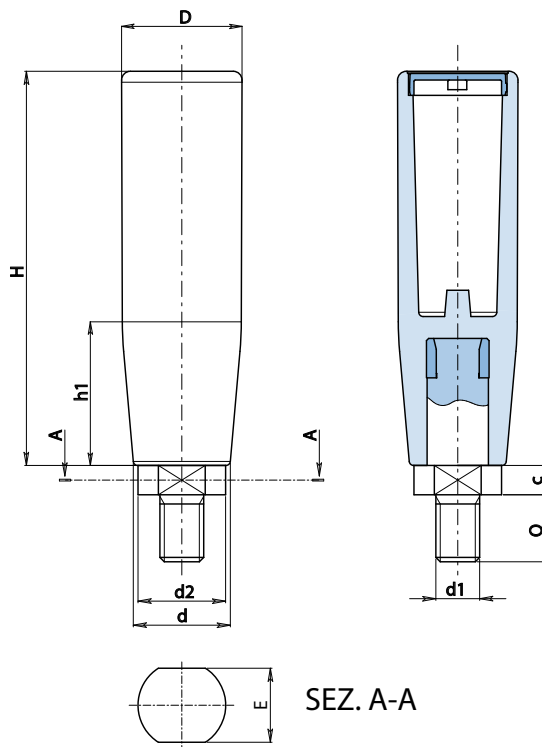
Forgó, horganyzott acél menetes szegecs gyűrűs anyával a horony és a sárgaréz forgó alátét ülésével (6g menettolerancia).

#### M245CIN:

Forgó, rozsdamentes acél menetes szegecs (AISI 303) gyűrűs anyával a horony és a sárgaréz forgó alátét ülésével (6g menettolerancia).

### Speciális kérések:

- Kérésre és speciális mennyiségek esetében a színekártyán jelzett színekben állnak rendelkezésre (figyelem: csökkent tartomány) [oldal: ].



### M245 változat: horganyzott acél változat.

Kód	art.	H	D	d	d2	E	c	h1	d1 <sub>6g</sub>	Q	g
-	M24590.TM10X150113	90	27,5	22,5	18	16	7	35	M10	15	86
-	M24590.TM12X150113	90	27,5	22,5	18	16	7	35	M12	15	89

### M245CIN változat: rozsdamentes acél változat.

Kód	art.	H	D	d	d2	E	c	h1	d1 <sub>6g</sub>	Q	g
-	M24590.TM10X150113CIN	90	27,5	22,5	18	16	7	35	M10	15	86
-	M24590.TM12X150113CIN	90	27,5	22,5	18	16	7	35	M12	15	89

INOX