

# M245



## POIGNÉE CYLINDRIQUE TOURNANTE « EUROMODEL » AVEC BAGUE

### Matériaux :

Polyamide renforcé.  
Résistant aux huiles et aux graisses.

### Surface :

Satinée.

### Couleur :

Noir (RAL 9011).

### Bouchon central :

Polyamide gris (RAL 7035 code 13).

### Couleurs alternatives pour le bouchon :

Orange (RAL 2004 code 02).  
Bleu (RAL 5015 code 07).  
Jaune (RAL 1021 code 10).  
Rouge (RAL 3000 code 16).  
Vert (RAL 6024 code 17).  
Noir (RAL 9011 code 01).

### Insert rotatif :

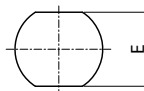
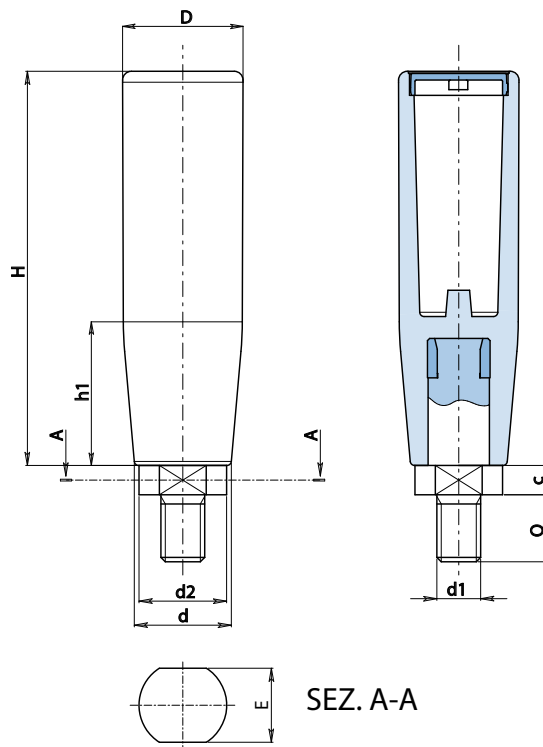
**M245 :**  
Goujon fileté rotatif en acier zingué avec bague pour clé et rondelle rotative en laiton (tolérance filetage 6g).

### M245CIN :

Goujon fileté rotatif en acier inox (Aisi 303) avec bague pour clé et rondelle rotative en laiton (tolérance filetage 6g).

### Demandes spéciales :

- Sur demande et pour des quantités importantes les couleurs (attention : gamme réduite) sont celles indiquées dans le tableau des couleurs [page].



SEZ. A-A

### Version M245 : version en acier zingué.

Code	art.	H	D	d	d2	E	c	h1	d1 <sub>6g</sub>	Q	g
-	M24590.TM10X150113	90	27,5	22,5	18	16	7	35	M10	15	86
-	M24590.TM12X150113	90	27,5	22,5	18	16	7	35	M12	15	89

### Version M245CIN : version en acier inox.

Code	art.	H	D	d	d2	E	c	h1	d1 <sub>6g</sub>	Q	g
-	M24590.TM10X150113CIN	90	27,5	22,5	18	16	7	35	M10	15	86
-	M24590.TM12X150113CIN	90	27,5	22,5	18	16	7	35	M12	15	89

INOX