

M245



KIERRETTÄVÄLLÄ KAHVALLA VARUSTETTU "EUROMODEL"-KÄDENSIJA, RENKAALLINEN

Materiaalit:

Vahvistettu polyamidi.
Kestää öljyjä ja rasvoja.

Pinta:

Satinoitu.

Väri:

Musta (RAL 9011).

Keskikulppa:

Harmaata polyamidia (RAL 7035 koodi 13).

Tulpan väri vaihtoehdot:

Oranssi (RAL 2004 koodi 02).
Sininen (RAL 5015 koodi 07).
Keltainen (RAL 1021 koodi 10).
Punainen (RAL 3000 koodi 16).
Vihreä (RAL 6024 koodi 17).
Musta (RAL 9011 koodi 01).

Kiertyvä istukka:

M245:

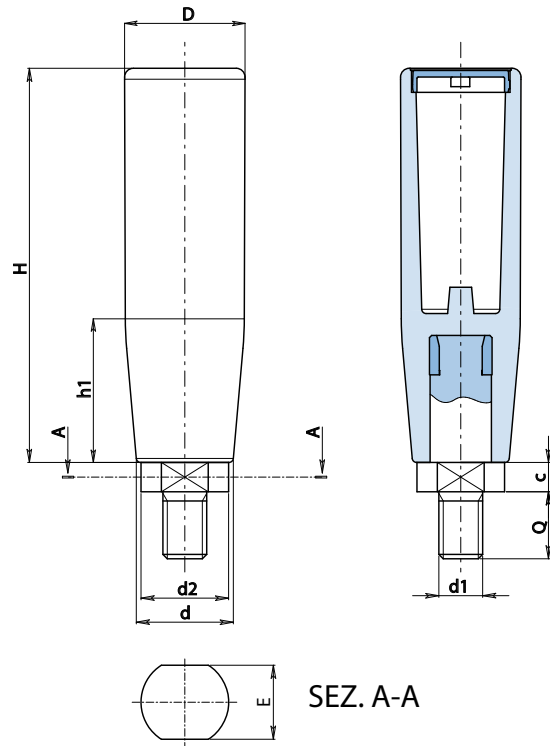
Kiertyvä kierteitetty vaarnaruuvi, sinkittyä terästä, avaimelle tarkoitettu rengas ja messinkinen kiertyvä aluslaatta (kierretoleranssi 6g).

M245CIN:

Kiertyvä kierteitetty vaarnaruuvi, ruostumatonta terästä (AISI 303), avaimelle tarkoitettu rengas ja messinkinen kiertyvä aluslaatta (kierretoleranssi 6g).

Erikoistilaukset:

- Määrästä riippuen tilauksesta toimitetaan värit (huomaa rajoitettu valikoima) kuten taulukossa värit [sivulla].



Versio M245: versio sinkittyä terästä.

Koodi	art.	H	D	d	d2	E	c	h1	d1 _{6g}	Q	g
-	M24590.TM10X150113	90	27,5	22,5	18	16	7	35	M10	15	86
-	M24590.TM12X150113	90	27,5	22,5	18	16	7	35	M12	15	89

Versio M245CIN: versio ruostumatonta terästä.

Koodi	art.	H	D	d	d2	E	c	h1	d1 _{6g}	Q	g
-	M24590.TM10X150113CIN	90	27,5	22,5	18	16	7	35	M10	15	86
-	M24590.TM12X150113CIN	90	27,5	22,5	18	16	7	35	M12	15	89

INOX