

M245

+135°
-30°

PA6
+G.F.

UL94
HB

RoHS
COMPLIANT

EMPUÑADURA DE MANGO GIRATORIO "EUROMODEL" CON ANILLO

Materiales:

Poliamida reforzada.
Resistente a aceites y grasas.

Superficie:

Satinada.

Color:

Negro (RAL 9011).

Tapón central:

Poliamida gris (RAL 7035 cód. 13).

Colores alternativos tapón:

Anaranjado (RAL 2004 cód. 02).
Azul (RAL 5015 cód. 07).
Amarillo (RAL 1021 cód. 10).
Rojo (RAL 3000 cód. 16).
Verde (RAL 6024 cód. 17).
Negro (RAL 9011 cód. 01).

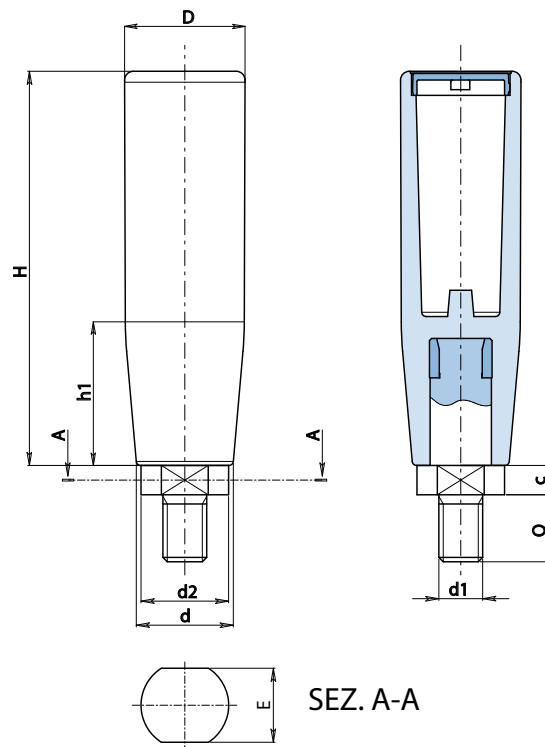
Inserto giratorio:

M245:
Perno roscado giratorio de acero galvanizado, con anillo de alojamiento llave y arandela giratoria de latón (tolerancia rosca 6g).

M245CIN:
Perno roscado giratorio de acero inoxidable (AISI 303), con anillo de alojamiento llave y arandela giratoria de latón (tolerancia rosca 6g).

Requerimientos especiales:

- Bajo pedido, y por determinadas cantidades, colores (con gama reducida) según la tabla de la [pág.].



Versión M245: versión de acero galvanizado.

Código	art.	H	D	d	d2	E	c	h1	d1 _{6g}	Q	g
-	M24590.TM10X150113	90	27,5	22,5	18	16	7	35	M10	15	86
-	M24590.TM12X150113	90	27,5	22,5	18	16	7	35	M12	15	89

Versión M245CIN: versión de acero inoxidable.

Código	art.	H	D	d	d2	E	c	h1	d1 _{6g}	Q	g
-	M24590.TM10X150113CIN	90	27,5	22,5	18	16	7	35	M10	15	86
-	M24590.TM12X150113CIN	90	27,5	22,5	18	16	7	35	M12	15	89

INOX