

M245

DREHBARER ZYLINDERGRIFF "EUROMODEL" MIT RINGMUTTER



Material:

Polyamid glasfaserverstärkt (PA6+GF).
Öl- und fettbeständig.

Oberfläche:

Matt.

Farbe:

Schwarz (RAL 9011).

Abdeckung:

Polyamid grau (RAL 7035 Code 13).

Alternativfarben Abdeckung:

Orange (RAL 2004 Code 02).
Blau (RAL 5015 Code 07).
Gelb (RAL 1021 Code 10).
Rot (RAL 3000 Code 16).
Grün (RAL 6024 Code 17).
Schwarz (RAL 9011 Code 01).

Drehbarer Einsatz:

M245:

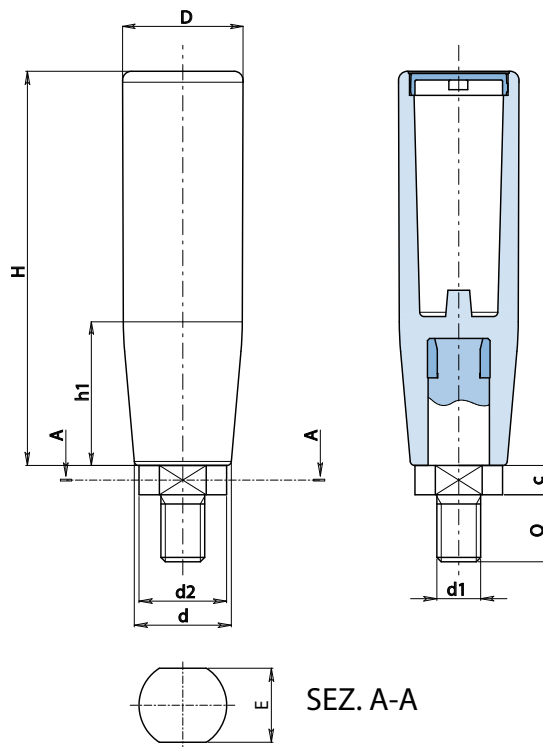
Drehbarer Gewindebolzen aus verzinktem Stahl, mit Ringmutter als Schlüsselaufnahme und drehbarer Scheibe aus Messing (Gewindetoleranz 6g).

M245CIN:

Drehbarer Gewindebolzen aus Edelstahl (AISI 303) mit Ringmutter als Schlüsselaufnahme und drehbarer Scheibe aus Messing (Gewindetoleranz 6g).

Weitere Möglichkeiten:

- Auf Anfrage und ab bestimmten Abnahmemengen sind die Farben (Achtung: reduziertes Spektrum) aus der Farbtabelle erhältlich [S.].



Ausführung M245: Ausführung aus verzinktem Stahl.

Code	Art.	H	D	d	d2	E	c	h1	d1 _{6g}	Q	
-	M24590.TM10X150113	90	27,5	22,5	18	16	7	35	M10	15	86
-	M24590.TM12X150113	90	27,5	22,5	18	16	7	35	M12	15	89

Ausführung M245CIN: Ausführung aus Edelstahl.

Code	Art.	H	D	d	d2	E	c	h1	d1 _{6g}	Q	
-	M24590.TM10X150113CIN	90	27,5	22,5	18	16	7	35	M10	15	86
-	M24590.TM12X150113CIN	90	27,5	22,5	18	16	7	35	M12	15	89

INOX