

M240



EMPUNHADURA DE PUNHO "EUROMODEL" COM PERNO ROSCADO

Materiais:

Poliamida reforçada.
Resistente a óleos e massas lubrificantes.

Superfície:

Acetinada.

Cor:

Preto (RAL 9011).

Tampão central:

Poliamida cinzenta (RAL 7035 cód. 13).

Cores alternativas para o tampão:

Alaranjado (RAL 2004 cód. 02).
Azul (RAL 5015 cód. 07).
Amarelo (RAL 1021 cód. 10).
Vermelho (RAL 3000 cód. 16).
Verde (RAL 6024 cód. 17).
Preto (RAL 9011 cód. 01).

Inserções:

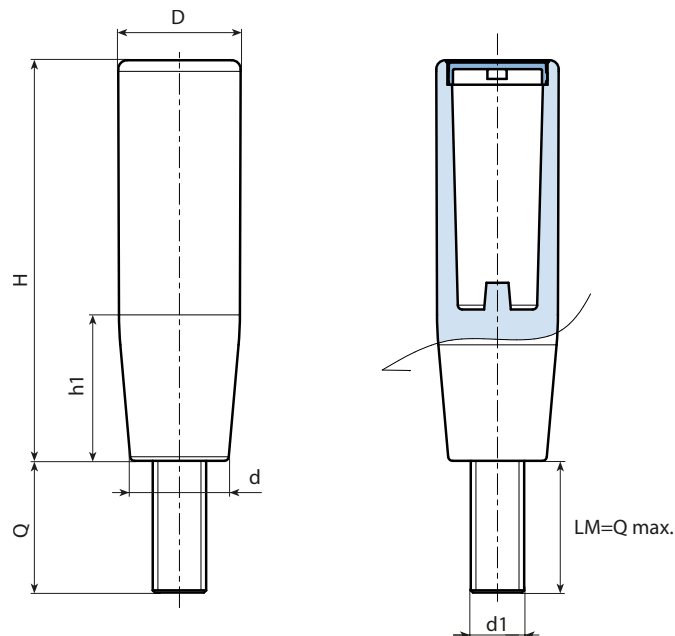
Parafuso prisioneiro roscado em aço zincado (tolerância de rosca 6g).

Pedidos especiais:

- A pedido e por quantidade, as inserções podem ser fornecidas com comprimentos a pedido.
- A pedido e por quantidade, as inserções podem ser fornecidas em material diferente.
- A pedido e por quantidade, cores (atenção, gama reduzida) conforme a tabela de cores [pág.].

Comprimentos do perno já predispostos no molde:

Para todas as roscas:
10-15-20-25-30-35-40-45-50-55-60-65-70-75-80



Código	art.	H	D	d	h1	LM	d1 _{6g}	Q	g
-	M24090.TM08X100113	90	27,5	22,5	35	80	M8	10	65
-	M24090.TM08X150113	90	27,5	22,5	35	80	M8	15	66,5
-	M24090.TM10X100113	90	27,5	22,5	35	80	M10	10	70
-	M24090.TM10X200113	90	27,5	22,5	35	80	M10	20	75
-	M24090.TM12X200113	90	27,5	22,5	35	80	M12	20	83

Comprimentos do perno a pedido, com no mínimo 100 peças.
LM = Comprimento máximo moldável.