

M240

HANDGREEP "EUROMODEL" MET DRAADEIND



Materiaal:

Versterkte polyamide.
Bestand tegen oliën en vetten.

Oppervlak:

Gesatineerd.

Kleur:

Zwart (RAL 9011).

Centrale dop:

Grijze polyamide (RAL 7035 code 13).

Beschikbare kleuren voor dop:

Oranje (RAL 2004 code 02).
Blauw (RAL 5015 code 07).
Geel (RAL 1021 code 10).
Rood (RAL 3000 code 16).
Groen (RAL 6024 code 17).
Zwart (RAL 9011 code 01).

Inzetstuk:

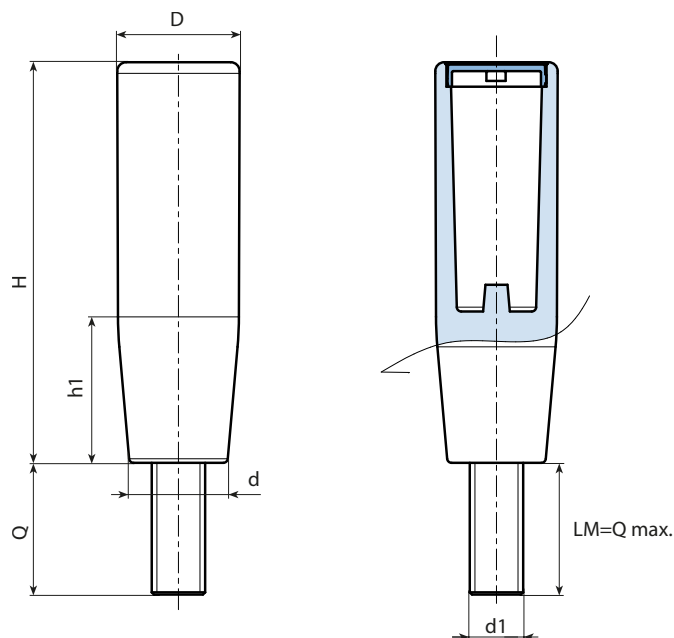
Draadeind in verzinkt staal (schroefdraad tolerantie 6g).

Speciale verzoeken:

- Op aanvraag en voor grote hoeveelheden zijn de inzetstukken leverbaar met gepersonaliseerde lengte.
- Op aanvraag en voor grote hoeveelheden kunnen de inzetstukken worden geleverd in verschillende materialen.
- Op aanvraag en voor grote hoeveelheden zijn de kleuren uit de kleurentabel leverbaar (let op: beperkt gamma) [pag.].

Draadeindlengtes waarvoor mal reeds beschikbaar is:

Voor alle schroefdraden:
10-15-20-25-30-35-40-45-50-55-60-65-70-75-80



Code	art.	H	D	d	h1	LM	d1 _{6g}	Q	g
-	M24090.TM08X100113	90	27,5	22,5	35	80	M8	10	65
-	M24090.TM08X150113	90	27,5	22,5	35	80	M8	15	66,5
-	M24090.TM10X100113	90	27,5	22,5	35	80	M10	10	70
-	M24090.TM10X200113	90	27,5	22,5	35	80	M10	20	75
-	M24090.TM12X200113	90	27,5	22,5	35	80	M12	20	83

Draadeind met gepersonaliseerde lengte op aanvraag leverbaar vanaf 100 stuks.
LM = maximumlengte die kan geperst worden.