

M240



PA6
+G.F.

UL94
HB



„EUROMODEL” FOGANTYÚ MENETES SZEGECSEL

Anyagok:

Üvegszálaspoliamid.

Olajokkal és zsírokkal szemben ellenálló.

Felületkikészítés:

Szatén.

Szín:

Fekete (RAL 9011).

Középső sapka:

Szürke poliamid (RAL 7035). 13).

Alternatív sapka színek:

Narancssárga (RAL 2004, 02-es kód).

Kék (RAL 5015, 07-es kód).

Sárga (RAL 1021, 10-es kód).

Piros (RAL 3000, 16-es kód).

Zöld (RAL 6024, 17-es kód).

Fekete (RAL 9011, 01-es kód).

Betétek:

Horganyzott acél menetes szegecs (6g menettolerancia).

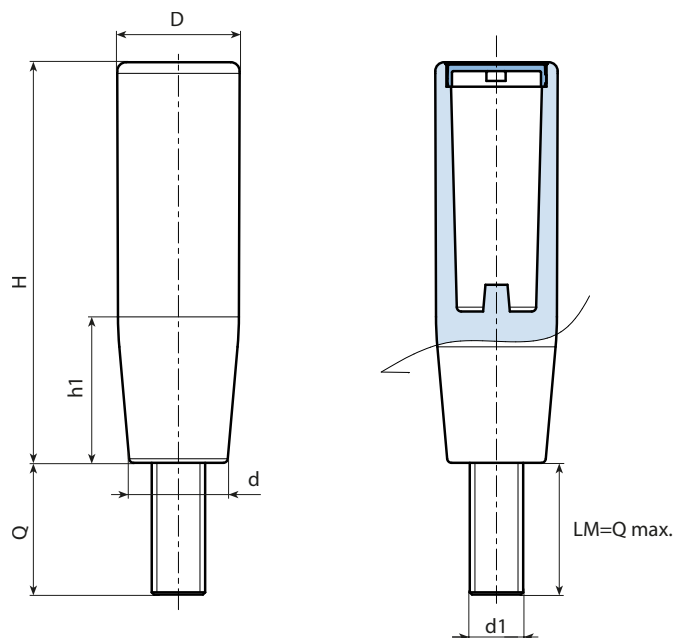
Speciális kérések:

- Kérésre és speciális mennyiségek esetében a betétek egyedi hosszúságokkal szállíthatók.
- Kérésre és speciális mennyiségek esetében a betétek különböző anyagokban szállíthatók.
- Kérésre és speciális mennyiségek esetében a szinkártyán jelzett színekben állnak rendelkezésre (figyelem: csökkent tartomány) [oldal:].

A formán már beállított szegecshosszak:

Valamennyi menet esetében:

10-15-20-25-30-35-40-45-50-55-60-65-70-75-80



Kód	art.	H	D	d	h1	LM	d1 _{6g}	Q	
-	M24090.TM08X100113	90	27,5	22,5	35	80	M8	10	65
-	M24090.TM08X150113	90	27,5	22,5	35	80	M8	15	66,5
-	M24090.TM10X100113	90	27,5	22,5	35	80	M10	10	70
-	M24090.TM10X200113	90	27,5	22,5	35	80	M10	20	75
-	M24090.TM12X200113	90	27,5	22,5	35	80	M12	20	83

Testreszabott szegecshosszúság minimum 100 darab rendelése esetén.

LM = Maximális formázható hossz.