

M240



KAHVAMAINEN "EUROMODEL" -KÄDENSIIJA, KIERTEITETTY TAPPI

Materiaalit:

Vahvistettu polyamidi.
Kestää öljyä ja rasvoja.

Pinta:

Satinoitu.

Väri:

Musta (RAL 9011).

Keskitulppa:

Harmaata polyamidia (RAL 7035 koodi 13).

Tulpan väri vaihtoehdot:

Oranssi (RAL 2004 koodi 02).
Sininen (RAL 5015 koodi 07).
Keltainen (RAL 1021 koodi 10).
Punainen (RAL 3000 koodi 16).
Vihreä (RAL 6024 koodi 17).
Musta (RAL 9011 koodi 01).

Istukat:

Kierteitetty vaarnaruuvi sinkittyä terästä (kierretoleranssi 6g).

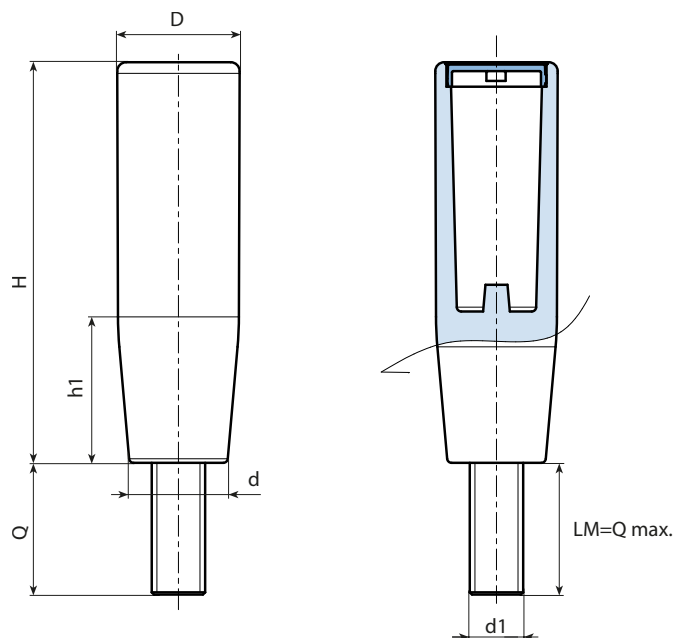
Erikoistilaukset:

- Määrästä riippuen voidaan tilauksesta toimittaa istukat halutun pituisina.
- Määrästä riippuen voidaan tilauksesta toimittaa istukoita myös muista materiaaleista valmistettuina.
- Määrästä riippuen tilauksesta toimitetaan värit (huomaa rajoitettu valikoima) kuten taulukossa värit [sivulla].

Muottien valmiit tappipituudet:

Kaikille kierteille:

10-15-20-25-30-35-40-45-50-55-60-65-70-75-80



Koodi	art.	H	D	d	h1	LM	d1 _{6g}	Q	g
-	M24090.TM08X100113	90	27,5	22,5	35	80	M8	10	65
-	M24090.TM08X150113	90	27,5	22,5	35	80	M8	15	66,5
-	M24090.TM10X100113	90	27,5	22,5	35	80	M10	10	70
-	M24090.TM10X200113	90	27,5	22,5	35	80	M10	20	75
-	M24090.TM12X200113	90	27,5	22,5	35	80	M12	20	83

Tapin pituus tilauksesta, vähintään 100 kappaletta.
LM = Muotittava maksimipituus.