

# M238



## UCHWYT Z RĘKOJĘCIĄ "EUROMODEL" Z GWINTOWANYM OTWOREM

### Materiały:

Poliamid wzmocniony.  
Odporna na oleje i tłuszcze.

### Powierzchnia:

Satynowana.

### Kolor:

Czarny (RAL 9011).

### Centralna zaślepka:

Poliamid szary (RAL 7035 kod. 13).

### Alternatywne kolory zaślepki:

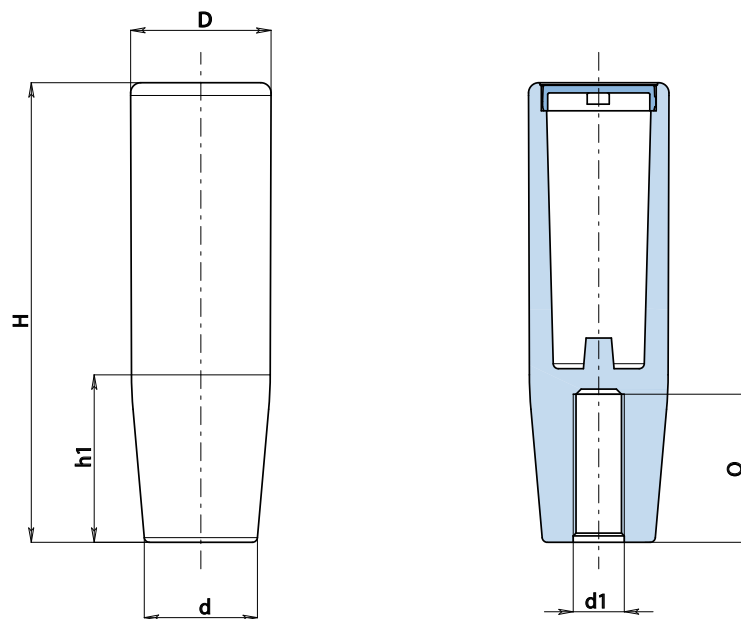
Pomarańczowy (RAL 2004 kod 02).  
Niebieski (RAL 5015 kod 07).  
Żółty (RAL 1021 kod 10).  
Czerwony (RAL 3000 kod 16).  
Zielony (RAL 6024 kod 17).  
Czarny (RAL 9011 kod 01).

### Otwór:

Ślepy otwór gwintowany, wytłoczony w sztucznym tworzywie (tolerancja gwintu nie występuje).

### Wykonanie na specjalne zamówienie:

- Na życzenie, w zależności od ilości, dopuszcza się inne kolory (uwaga: gama ograniczona), zgodnie z tabelą barw [str. ].



Kod	art.	H	D	d	h1	d1	Q	
-	M23890.TM080113	90	27,5	22,5	35	M8	29	41
-	M23890.TM100113	90	27,5	22,5	35	M10	29	39
-	M23890.TM120113	90	27,5	22,5	35	M12	29	37