

M238



„EUROMODEL” FOGANTYÚ MENETES FURATTAL

Anyagok:

Üvegszálaspoliamid.
Olajokkal és zsírokkal szemben ellenálló.

Felületkikészítés:

Szatén.

Szín:

Fekete (RAL 9011).

Középső sapka:

Szürke poliamid (RAL 7035). 13).

Alternatív sapka színek:

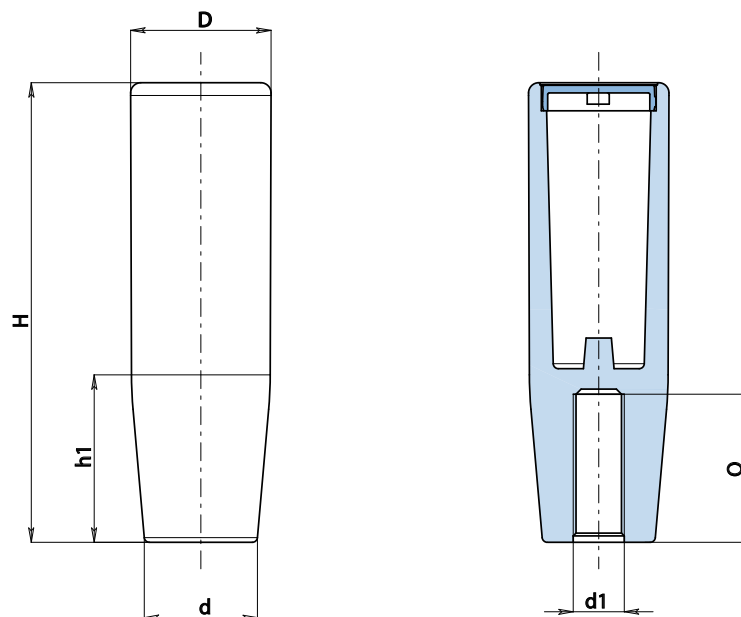
Narancssárga (RAL 2004, 02-es kód).
Kék (RAL 5015, 07-es kód).
Sárga (RAL 1021, 10-es kód).
Piros (RAL 3000, 16-es kód).
Zöld (RAL 6024, 17-es kód).
Fekete (RAL 9011, 01-es kód).

Furat:

A műanyag formázásával kapott belső menetes furat (nincs menettolarenca).

Speciális kérések:

- Kérésre és speciális mennyiségek esetében a színekártyán jelzett színekben állnak rendelkezésre (figyelem: csökkent tartomány) [oldal:].



Kód	art.	H	D	d	h1	d1	Q	
-	M23890.TM080113	90	27,5	22,5	35	M8	29	41
-	M23890.TM100113	90	27,5	22,5	35	M10	29	39
-	M23890.TM120113	90	27,5	22,5	35	M12	29	37