

# M238



PA6  
+G.F.

UL94  
HB



## POIGNÉE CYLINDRIQUE « EUROMODEL » AVEC TROU FILETÉ

### Matériaux :

Polyamide renforcé.  
Résistant aux huiles et aux graisses.

### Surface :

Satinée.

### Couleur :

Noir (RAL 9011).

### Bouchon central :

Polyamide gris (RAL 7035 code 13).

### Couleurs alternatives pour le bouchon :

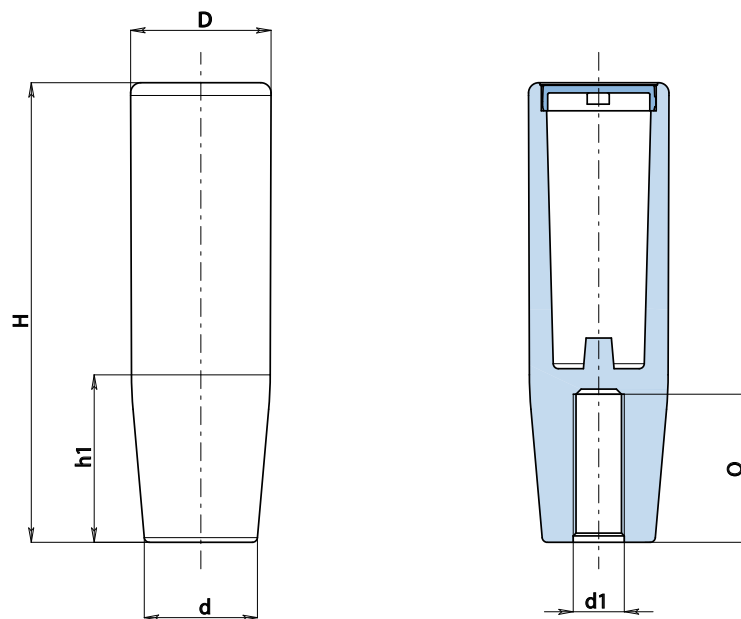
Orange (RAL 2004 code 02).  
Bleu (RAL 5015 code 07).  
Jaune (RAL 1021 code 10).  
Rouge (RAL 3000 code 16).  
Vert (RAL 6024 code 17).  
Noir (RAL 9011 code 01).

### Trou :

Trou fileté borgne obtenu par moulage dans le plastique (tolérance de filetage non applicable).

### Demandes spéciales :

- Sur demande et pour des quantités importantes les couleurs (attention : gamme réduite) sont celles indiquées dans le tableau des couleurs [page].



Code	art.	H	D	d	h1	d1	Q	
-	M23890.TM080113	90	27,5	22,5	35	M8	29	41
-	M23890.TM100113	90	27,5	22,5	35	M10	29	39
-	M23890.TM120113	90	27,5	22,5	35	M12	29	37