

# M238



PA6  
+G.F.

UL94  
HB



## KAHVAMAINEN "EUROMODEL" -KÄDENSIIJA, KIERTEITETTY REIKÄ

### Materiaalit:

Vahvistettu polyamidi.  
Kestää öljyä ja rasvoja.

### Pinta:

Satinoitu.

### Väri:

Musta (RAL 9011).

### Keskikulppa:

Harmaata polyamidia (RAL 7035 koodi 13).

### Tulpan väri vaihtoehdot:

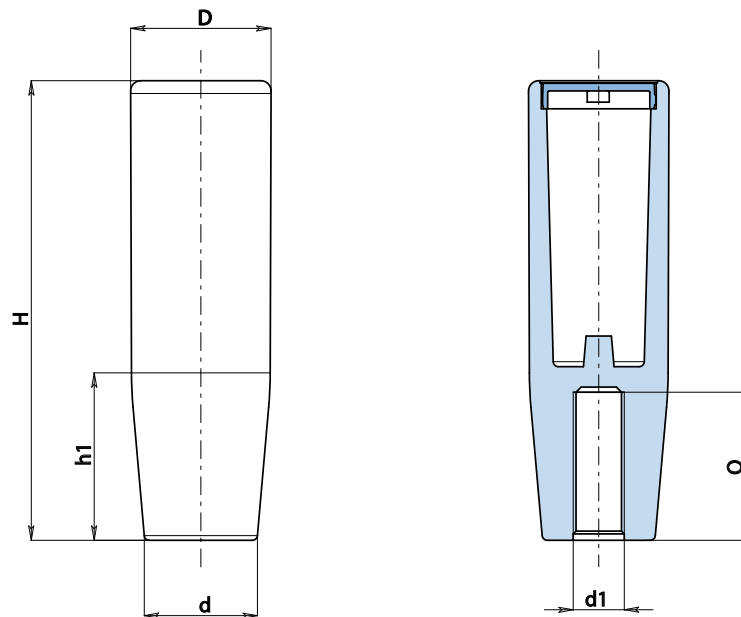
Oranssi (RAL 2004 koodi 02).  
Sininen (RAL 5015 koodi 07).  
Keltainen (RAL 1021 koodi 10).  
Punainen (RAL 3000 koodi 16).  
Vihreä (RAL 6024 koodi 17).  
Musta (RAL 9011 koodi 01).

### Reikä:

Kierteitetty umpireikä, tehty puristamalla muoviin (kierteen toleranssia ei voida soveltaa).

### Erikoistilaukset:

- Määrästä riippuen tilauksesta toimitetaan värit (huomaa rajoitettu valikoima) kuten taulukossa värit [sivulla ].



Koodi	art.	H	D	d	h1	d1	Q	
-	M23890.TM080113	90	27,5	22,5	35	M8	29	41
-	M23890.TM100113	90	27,5	22,5	35	M10	29	39
-	M23890.TM120113	90	27,5	22,5	35	M12	29	37