

M238



ZYLINDERKNOPF "EUROMODEL" MIT GEWINDELOCH

Material:

Polyamid glasfaserverstärkt (PA6+GF).
Öl- und fettbeständig.

Oberfläche:

Matt.

Farbe:

Schwarz (RAL 9011).

Abdeckung:

Polyamid grau (RAL 7035 Code 13).

Alternativfarben Abdeckung:

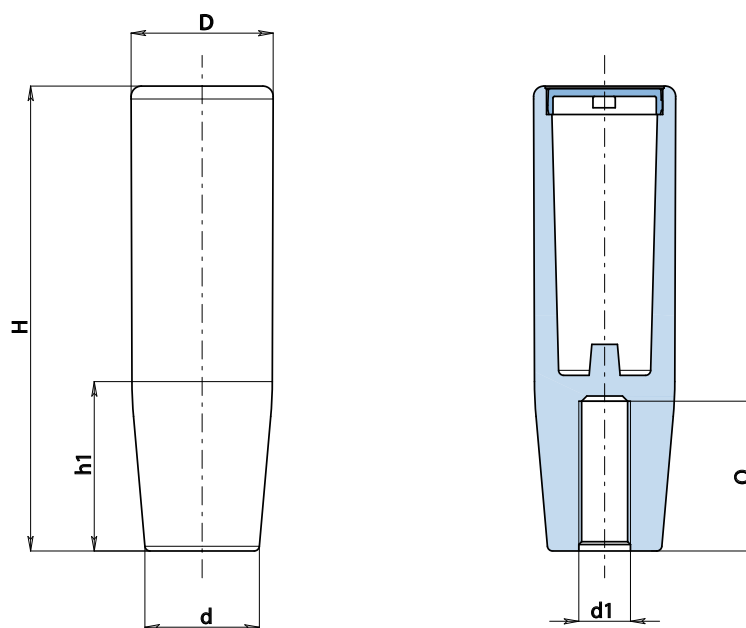
Orange (RAL 2004 Code 02).
Blau (RAL 5015 Code 07).
Gelb (RAL 1021 Code 10).
Rot (RAL 3000 Code 16).
Grün (RAL 6024 Code 17).
Schwarz (RAL 9011 Code 01).

Loch:

Blindes Gewindeloch, das durch Formung im Kunststoff hergestellt wird (Gewindetoleranz nicht anwendbar).

Weitere Möglichkeiten:

- Auf Anfrage und ab bestimmten Abnahmemengen sind die Farben (Achtung: reduziertes Spektrum) aus der Farbtabelle erhältlich [S. 959].



Code	Art.	H	D	d	h1	d1	Q	
M23890.0003	M23890.TM080113	90	27,5	22,5	35	M8	29	41
M23890.0008	M23890.TM100113	90	27,5	22,5	35	M10	29	39
M23890.0010	M23890.TM120113	90	27,5	22,5	35	M12	29	37