

M229



EMPUNHADURA DE PUNHO ROTATIVO “EUROMODEL” COM PERNO COM SEXTAVADO INTERNO

Materiais:

Poliamida reforçada.
Resistente a óleos e massas lubrificantes.

Superfície:

Acetinada.

Cor:

Preto (RAL 9011).

Tampão central:

Poliamida cinzenta (RAL 7035 cód. 13).

Cores alternativas para o tampão:

Alaranjado (RAL 2004 cód. 02).
Azul (RAL 5015 cód. 07).
Amarelo (RAL 1021 cód. 10).
Vermelho (RAL 3000 cód. 16).
Verde (RAL 6024 cód. 17).
Preto (RAL 9011 cód. 01).

Inserção rotativa:

M229:

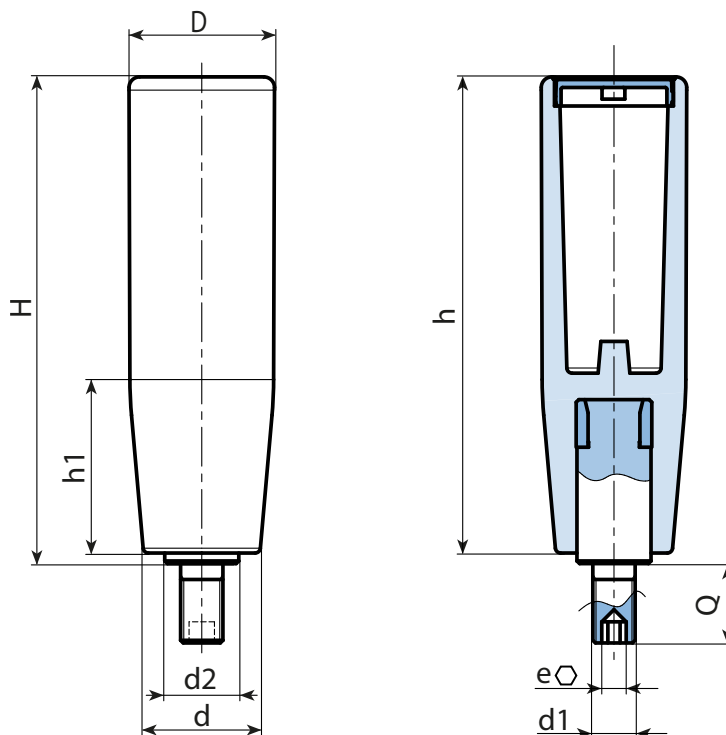
Parafuso prisioneiro roscado rotativo em aço zincado, com sextavado interno e anilha em latão (tolerância de rosca 6g).

M229CIN:

Parafuso prisioneiro roscado rotativo em aço inoxidável (Aisi 303), com sextavado interno e anilha em latão (tolerância de rosca 6g).

Pedidos especiais:

- A pedido e por quantidade, cores (atenção, gama reduzida) conforme a tabela de cores [pág.].



Versão M229: versão em aço zincado.

Código	art.	H	D	d	d2	e	h	h1	d1 _{6g}	Q	g
-	M22990.TM10X150113	92,5	27,5	22,5	14	5	90	35	M10	15	78
-	M22990.TM12X150113	92,5	27,5	22,5	14	5	90	35	M12	15	82

Versão M229CIN: versão em aço inoxidável.

Código	art.	H	D	d	d2	e	h	h1	d1 _{6g}	Q	g
-	M22990.TM10X150113CIN	92,5	27,5	22,5	14	5	90	35	M10	15	78
-	M22990.TM12X150113CIN	92,5	27,5	22,5	14	5	90	35	M12	15	82

INOX