

M229



UCHWYT Z OBROTOWĄ RĘKOJĘCIĄ "EUROMODEL" Z TRZPIENIEM Z SZEŚCIOKĄTNYM GNIAZDEM WPUSZCZANYM

Materiały:

Poliamid wzmocniony.
Odporna na oleje i tłuszcze.

Powierzchnia:

Satynowana.

Kolor:

Czarny (RAL 9011).

Centralna zaślepka:

Poliamid szary (RAL 7035 kod. 13).

Alternatywne kolory zaślepki:

Pomarańczowy (RAL 2004 kod 02).
Niebieski (RAL 5015 kod 07).
Żółty (RAL 1021 kod 10).
Czerwony (RAL 3000 kod 16).
Zielony (RAL 6024 kod 17).
Czarny (RAL 9011 kod 01).

Wkładka Obrotowa:

M229:

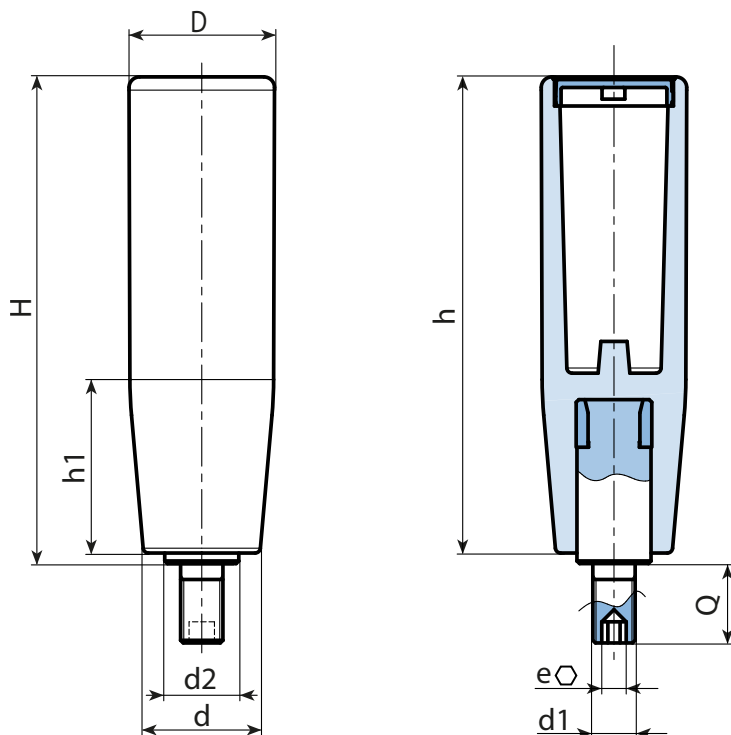
Obrotowy kołek gwintowany ze stali ocynkowanej z wpuszczonym gniazdem sześciokątnym i mosiężną podkładką (tolerancja gwintu 6g).

M229CIN:

Obrotowy kołek gwintowany ze stali inox (AISI 303) z wpuszczonym gniazdem sześciokątnym i mosiężną podkładką (tolerancja gwintu 6g).

Wykonanie na specjalne zamówienie:

- Na życzenie, w zależności od ilości, dopuszcza się inne kolory (uwaga: gama ograniczona), zgodnie z tabelą barw [str.].



Wersja M229: wersja ze stali ocynkowanej.

Kod	art.	H	D	d	d2	e	h	h1	d1 _{6g}	Q	g
-	M22990.TM10X150113	92,5	27,5	22,5	14	5	90	35	M10	15	78
-	M22990.TM12X150113	92,5	27,5	22,5	14	5	90	35	M12	15	82

Wersja M229CIN: wersja ze stali inox.

Kod	art.	H	D	d	d2	e	h	h1	d1 _{6g}	Q	g
-	M22990.TM10X150113CIN	92,5	27,5	22,5	14	5	90	35	M10	15	78
-	M22990.TM12X150113CIN	92,5	27,5	22,5	14	5	90	35	M12	15	82

INOX